



Norme Tecniche del Disciplinare del Libro Genealogico del Gatto di Razza

Allegato A – Standard di razza
Volume III – Standard categoria 2

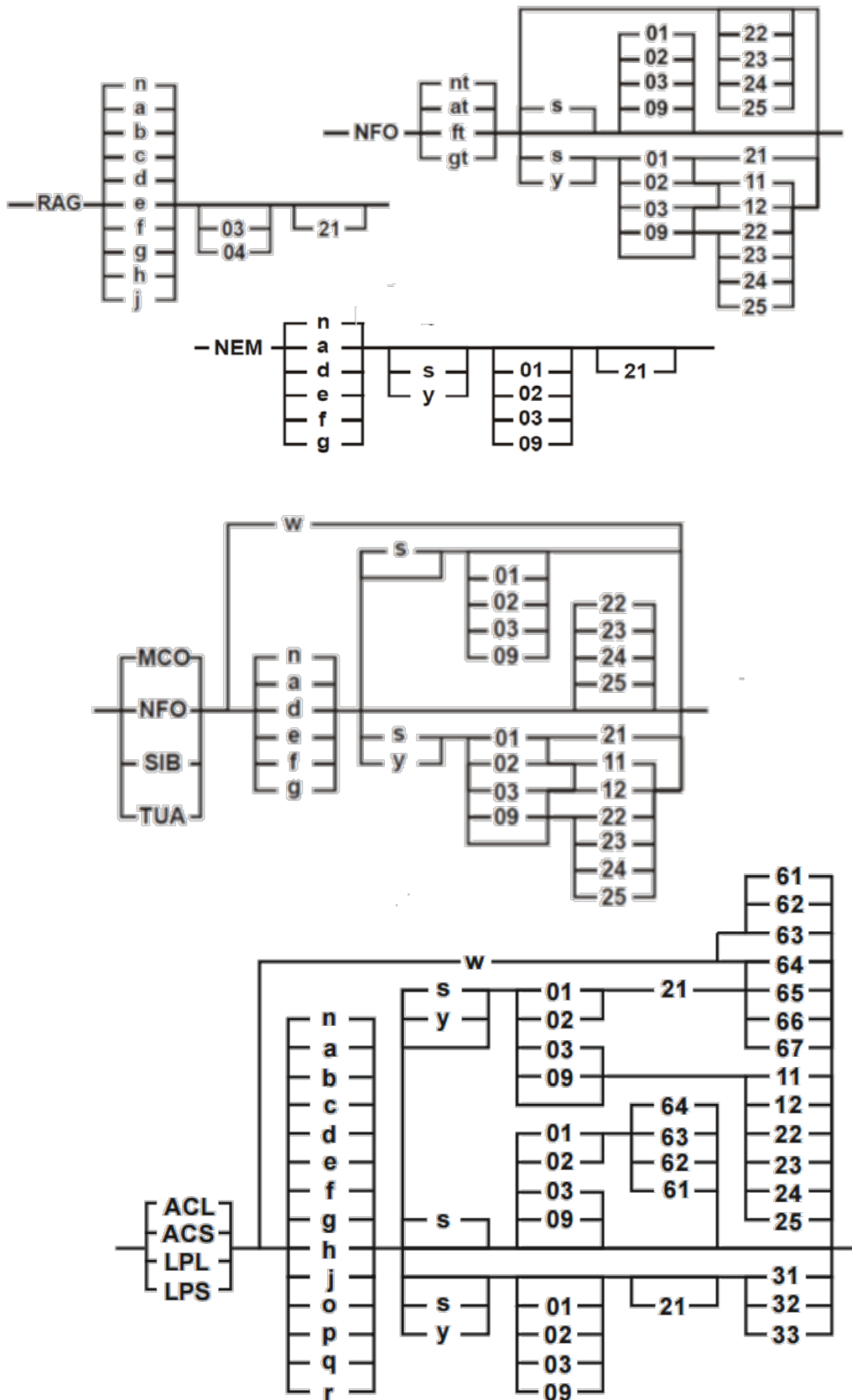
In accordo con la edizione 01.01.2023 de
‘FIFe-Standard : Category 2”



INDICE DEI CONTENUTI

DIAGRAMMA DELLE VARIETA' DI COLORE	1
SCALA DEI PUNTI	2
AMERICAN CURL A PELO LUNGO ACL	3
AMERICAN CURL A PELO CORTO ACS	3
Scala dei punti	4
Gruppi di varietà di colore riconosciuti ACL / ACS - LPL / LPS	5
LAPERM A PELO LUNGO LPL	7
LAPERM A PELO CORTO LPS	7
Scala dei punti	8
Varietà riconosciute.....	8
Gruppi di varietà di colore riconosciuti ACL / ACS - LPL / LPS	9
MAINE COON MCO.....	11
Scala dei punti	12
Gruppi di colori riconosciuti	12
NORVEGESE DELLE FORESTE NFO	14
Scala dei punti	15
Varietà di colori riconosciute	15
Gruppi di colori riconosciuti	15
SIBERIANO SIB	17
NEVA MASQUERADE NEM.....	17
Scala dei punti	18
Varietà di colori riconosciute	18
ANGORA TURCO TUA	19
Scala dei punti	19
Gruppi di colori riconosciuti	20

DIAGRAMMA DELLE VARIETA' DI COLORE



Norme Tecniche del Disciplinare del Libro Genealogico del Gatto di Razza
 All. A - Standard FIFe
 Scala dei Punti

SCALA DEI PUNTI

		ACL / ACS	LPL/LPS	MCO	NFO	RAG	SIB / NEM	TUA	
Testa	Forma	15	15	25	20	25	25	25	
	Muso	5							
Orecchie		20	10	10	10	5	10	10	
		Curling 10							
Occhi		Forma e piazzamento 5	10	Forma e piazzamento 5	Forma e espressione 5	Colore 5	Forma e colore 10	Forma e piazzamento 5	
Corpo		Corpo e collo 15	10	25	25	20	20	25	
Zampe		Zampe e piedi 5	10			5			
Coda		5	10	10	10	5	5	10	
Mantello	Qualità	10	20	10	20	10	20	15	
	Lunghezza		10						5
	Colore/Disegno	5							5
Condizione		5	5	5	5	5	5	5	

AMERICAN CURL A PELO LUNGO

ACL

AMERICAN CURL A PELO CORTO

ACS

Generale	Aspetto	La caratteristica distintiva dell’American Curl sono le attraenti orecchie arricciate. I Curl sono ben proporzionati, moderatamente muscolosi, snelli piuttosto che massicci. Sono vivaci, attivi e di temperamento aperto e dolce.	
	Taglia	Media	
Testa	Forma	Cuneo modificato senza superfici piane, leggermente più lunga che larga con contorni dolci.	
	Dimensioni	Media in proporzione al corpo	
	Muso	Arrotondato con contorni dolci, senza interruzione a livello delle vibrisse (‘wisker break’)	
	Mento	Forte, in linea con il naso e il labbro superiore	
	Profilo	Naso diritto e di lunghezza moderata; si curva leggermente dalla base degli occhi fino alla fronte, per curvare poi dolcemente fino alla sommità della testa e poi scendere verso il collo senza interruzioni (‘break’)	
Orecchie	Forma	Larghe alla base ed aperte. Viste da davanti e da dietro si curvano all’indietro in un arco regolare. Le punte sono arrotondate e flessibili. Sono graditi i peli interni.	
	Grado	Il grado di curvatura minima è un arco di 90°, e non deve superare 180°. Cartilagine solida dalla base fino ad almeno un terzo dell’altezza	
	Dimensioni	Moderatamente grandi	
	Piazzamento	Erette, piazzate a mezza distanza fra la sommità ed i lati della testa	
Occhi	Forma	Moderatamente grandi, a forma di noce, ovali sopra e rotondi sotto. Piazzati leggermente in obliquo fra la base dell’orecchio e la punta del naso e distanziati fra loro la larghezza di un occhio	
	Colore	Nitidi, brillanti; non vi è alcuna relazione con il colore del mantello eccetto nelle varietà con gene himalayano dei <i>siamese pointed</i> dove sono richiesti gli occhi blu.	
Collo		Elegante	
Corpo	Forma del Torso	Di media grandezza. La lunghezza è una volta e mezza l’altezza alla spalla; media profondità del torace e dei fianchi	
	Muscolatura	Di forza e tono moderati, elastica	
Zampe		Di lunghezza media in proporzione al corpo, ben dritte quando viste da davanti o da dietro, ossatura media	
	Piedi	Medi e arrotondati	
Coda		ACL	Flessibile, larga alla base, affusolata; la lunghezza è uguale a quella del corpo
		ACS	Pelliccia: piena con pennacchio Pelliccia: stessa lunghezza della pelliccia del corpo
Mantello	Tessitura	ACL	Semilunga, fine, setosa, aderente al corpo e con poco sottopelo.
		ACS	Corta, morbida, setosa, aderente al corpo, elastica (‘resilient’) senza essere densa o voluminosa
	Colore	Tutte le varietà di colore e disegni sono permessi. Per le varietà di colore riferirsi alle tabelle di seguito riportate.	

Osservazioni		Quando i curl sono attenti, con le orecchie puntate in avanti, le linee che prolungano la curva dell'orecchio verso le punte dovrebbero puntare al centro della base del cranio
---------------------	--	---

Difetti	Testa		Di tipo siamese
	Naso		Profonda interruzione nasale ('deep break')
	Occhi		Piccoli
	Orecchie		<ul style="list-style-type: none"> ▪ Piazzate basse ▪ Brusco cambiamento di direzione senza curvatura dolce ▪ Pinch, piega orizzontale o verticale ▪ Superficie interna che sembra increspata
	Corpo		<ul style="list-style-type: none"> ▪ Tubolare o "cobby" ▪ Dimensione eccessiva
	Mantello	ACL	<ul style="list-style-type: none"> ▪ Sottopelo eccessivo ▪ Collare evidente ▪ Tessitura dura o cotonosa
		ACS	<ul style="list-style-type: none"> ▪ Eccessivo sottopelo ▪ Tessitura dura ▪ Pelliccia densa o voluminosa
Difetti che precludono il certificato	Orecchie		<ul style="list-style-type: none"> ▪ Orecchie eccessivamente curvate nell'adulto, quando la punta dell'orecchio tocca la parte posteriore dell'orecchio stesso o della testa ▪ Orecchie dritte o disuguali ▪ Orecchie spesse o calcificate ▪ Assenza di cartilagine solida alla base dell'orecchio

Scala dei punti

Testa	Forma, dimensione, profilo, mento	15	20
	Muso	5	
Orecchie	Grado di curva	10	30
	Forma e taglia, presenza di peli interni	10	
	Piazzamento	10	
Occhi	Forma e taglia		5
Corpo	Forma, taglia, struttura ossea	5	25
	Torso, collo	10	
	Zampe, piedi	5	
	Coda	5	
Mantello	Qualità e tessitura		10
	Colore e disegno ('pattern')		5
Condizione			5
		Totale	100

Gruppi di varietà di colore riconosciuti ACL / ACS - LPL / LPS

ACL, ACS, LPL e LPS sono giudicati in uno dei seguenti gruppi di varietà di colore; in ogni gruppo di varietà di colore può essere assegnato un solo certificato.

Colore	Codice EMS
Gruppo I	
Nero/Blu/Chocolate/Lilac/Cinnamon/Fawn	ACL/ACS/LPL/LPS n/a/b/c/o/p
Gruppo II	
Nero/Blu/Chocolate/Lilac/Cinnamon/Fawn con BIANCO	ACL/ACS/LPL/LPS n/a/b/c/o/p 01/02 61/62/63/64 ACL/ACS/LPL/LPS n/a/b/c/o/p 03/09
Gruppo III	
Nero/Blu/Chocolate/Lilac/Cinnamon/Fawn AGOUTI	ACL/ACS/LPL/LPS n/a/b/c/o/p 22/23/24/25
Nero/Blu/Chocolate/Lilac/Cinnamon/Fawn GOLDEN	ACL/ACS/LPL/LPS n/a/b/c/o/p y 11/12/22/23/24/25
Gruppo IV	
Nero/Blu/Chocolate/Lilac/Cinnamon/Fawn AGOUTI con BIANCO	ACL/ACS/LPL/LPS n/a/b/c/o/p 01/02 21 61/62/63/64 ACL/ACS/LPL/LPS n/a/b/c/o/p 03/09 22/23/24/25
Nero/Blu/Chocolate/Lilac/Cinnamon/Fawn GOLDEN con BIANCO	ACL/ACS/LPL/LPS n/a/b/c/o/p y 01/02 21 61/62/63/64 ACL/ACS/LPL/LPS n/a/b/c/o/p y 03/09 11/12/22/23/24/25
Gruppo V	
Rosso/Crema/Squama di tartaruga SOLIDI/AGOUTI	ACL/ACS/LPL/LPS d/e/f/g/h/j/q/r ACL/ACS/LPL/LPS d/e/f/g/h/j/q/r 22/23/24/25
Rosso/Crema/Squama di tartaruga GOLDEN	ACL/ACS/LPL/LPS d/e/f/g/h/j/q/r y 11/12/22/23/24/25
Gruppo VI	
Rosso/Crema/Squama di tartaruga SOLIDI/AGOUTI con BIANCO	ACL/ACS/LPL/LPS d/e/f/g/h/j/q/r 01/02 61/62/63/64 ACL/ACS/LPL/LPS d/e/f/g/h/j/q/r 01/02 21 61/62/63/64 ACL/ACS/LPL/LPS d/e/f/g/h/j/q/r 03/09 ACL/ACS/LPL/LPS d/e/f/g/h/j/q/r 03/09 22/23/24/25
Gruppo VII	
Nero/Blu/Chocolate/Lilac/Rosso/Crema/Cinnamon/Fawn SMOKE/ SILVER AGOUTI	ACL/ACS/LPL/LPS n/a/b/c/d/e/o/p s ACL/ACS/LPL/LPS n/a/b/c/d/e/o/p s 11/12/22/23/24/25
Squama di tartaruga SMOKE/ SILVER AGOUTI	ACL/ACS/LPL/LPS f/g/h/j/q/r s ACL/ACS/LPL/LPS f/g/h/j/q/r s 11/12/22/23/24/25
Gruppo VIII	
Nero/Blu/Chocolate/Lilac/Rosso/Crema/Cinnamon/Fawn SMOKE/ SILVER AGOUTI con BIANCO	ACL/ACS/LPL/LPS n/a/b/c/d/e/o/p s 01/02 61/62/63/64 ACL/ACS/LPL/LPS n/a/b/c/d/e/o/p s 01/02 21 61/62/63/64 ACL/ACS/LPL/LPS n/a/b/c/d/e/o/p s 03/09 ACL/ACS/LPL/LPS n/a/b/c/d/e/o/p s 03/09 11/12/22/23/24/25
Squama di tartaruga SMOKE/ SILVER AGOUTI con BIANCO	ACL/ACS/LPL/LPS f/g/h/j/q/r s 01/02 61/62/63/64 ACL/ACS/LPL/LPS f/g/h/j/q/r s 01/02 21 61/62/63/64 ACL/ACS/LPL/LPS f/g/h/j/q/r s 03/09 ACL/ACS/LPL/LPS f/g/h/j/q/r s 03/09 11/12/22/23/24/25
Gruppo IX	
Bianco	ACL/ACS/LPL/LPS w 61/62/63/64/65/66/67
Gruppo X	
POINT	ACL/ACS/LPL/LPS n/a/b/c/d/e/f/g/h/j/o/p/q/r 31/32/33
TABBY POINT	ACL/ACS/LPL/LPS n/a/b/c/d/e/f/g/h/j/o/p/q/r 21 31/32/33
SMOKE POINT	ACL/ACS/LPL/LPS n/a/b/c/d/e/f/g/h/j/o/p/q/r s 31/32/33
SILVER TABBY POINT	ACL/ACS/LPL/LPS n/a/b/c/d/e/f/g/h/j/o/p/q/r s 21 31/32/33
GOLDEN TABBY POINT	ACL/ACS/LPL/LPS n/a/b/c/d/e/f/g/h/j/o/p/q/r y 21 31/32/33
Gruppo X	
POINT con BIANCO	ACL/ACS/LPL/LPS n/a/b/c/d/e/f/g/h/j/o/p/q/r 01/02/03/09 31/32/33
TABBY POINT con BIANCO	ACL/ACS/LPL/LPS n/a/b/c/d/e/f/g/h/j/o/p/q/r 01/02/03/09 21 31/32/33
SMOKE POINT con BIANCO	ACL/ACS/LPL/LPS n/a/b/c/d/e/f/g/h/j/o/p/q/r s 01/02/03/09 31/32/33

Norme Tecniche del Disciplinare del Libro Genealogico del Gatto di Razza
All. A - Standard FIFe
American Curl a pelo lungo / American Curl a pelo corto

SILVER TABBY POINT con BIANCO	ACL/ACS/LPL/LPS n/a/b/c/d/e/f/g/h/j/o/p/q/r s 01/02/03/09 21 31/32/33
GOLDEN TABBY POINT con BIANCO	ACL/ACS/LPL/LPS n/a/b/c/d/e/f/g/h/j/o/p/q/r y 01/02/03/09 21 31/32/33

LAPERM A PELO LUNGO

LPL

LAPERM A PELO CORTO

LPS

Aspetto generale	<p>Il LaPerm è una razza originata dalla mutazione spontanea che dà al gatto un mantello arricciato sia nella variante a pelo lungo (LPL) che in quella a pelo corto (LPS). E' un gatto dalle medie dimensioni, di tipo non estremo. Sono accettati tutti i colori di mantello e di occhi. Tutte le parti del corpo sono in armonia con la dimensione del gatto. Il gatto ha una espressione attenta e dà l'impressione di camminare in punta di piedi.</p>	
Testa	Forma/Dimensione	Cuneo modificato, leggermente arrotondato e con contorni morbidi. Leggermente più lungo che largo
	Fronte/Sovratesta	La fronte dovrebbe essere un piano (pressoché) piatto fino al sovratesta. Il tipo della testa varia in relazione al sesso. I maschi hanno in genere una testa significativamente più ampia, che cambia le proporzioni e dà la sensazione di una testa più corta
	Profilo	Naso diritto, di media larghezza con una morbida salita dalla parte bassa degli occhi fino alla fronte piatta, a seguire una curva dolce dalla parte alta della testa fino alla nuca.
	Guance	Zigomi alti con contorni dolci che seguono la forma della testa. Guance piene sono consentite nei maschi adulti.
	Muso	Muso leggermente largo in rapporto alla testa, con contorni arrotondati.
	Mento	Forte, in linea con la punta del naso
	Baffi	Baffi lunghi e flessibili. Possono essere arricciati, ricci o dritti. Il portabaffi deve apparire pieno e rotondo.
Orecchie	Dimensione	Medie
	Forma	Larghe alla base, con estremità leggermente arrotondate. La ricchezza di pelo e i ciuffi alle estremità ('lynx tipping') sono preferiti nella variante LPL ma non in è richiesta in quella LPS.
	Piazzamento	Ben distanziate. Le linee esterne delle orecchie prolungano le linee della testa
Occhi	Dimensione	Piuttosto grandi. Espressivi.
	Forma	A forma di mandorla.
	Piazzamento	Moderatamente distanziati e leggermente inclinati verso la base delle orecchie
	Colore	Tutti i colori sono ammessi, indipendentemente dal colore del mantello.
Corpo	Dimensioni	Medio
	Forma	Corpo moderatamente elegante. Le anche sono leggermente più alte delle spalle. Bilanciato e in proporzione.
	Muscolatura / Ossatura	Ossatura media. Ben muscoloso.
	Collo	Portato eretto, di media lunghezza, in proporzione con il corpo.
	Torace / Petto	Di medie dimensioni. La lunghezza è circa una volta e mezza l'altezza alle spalle. Profondità media di petto e fianchi.
	Zampe	Di lunghezza media, in armonia con la lunghezza del corpo.
Coda	Lunghezza	In proporzione con il corpo; lunga come il corpo, dalle spalle alla base della coda.
	Forma	Si allunga dalla base alla punta
	Pelo	LPS – coperta di riccioli di pelo; l'aspetto è quello di uno scovolino per bottiglie LPL – piumato con riccioli di pelo
Mantello	Lunghezza	LPS – corto LPL – semi lungo

	Qualità, Tessitura	Riccioli ed onde per tutto il corpo. Il pelo deve essere staccato ed elastico – il pelo scorre lungo le dita fino alla pelle. E' elastico, leggero e vaporoso abbastanza da essere diviso con un soffio. I ricci sono più stretti nella gorgiera e alla base delle orecchie, base che contiene tutti gli strati di pelo. Un misto di morbidezza e una punta di ruvidità. La morbidezza del pelo può variare fra un soggetto ed un altro e in funzione del sesso. Caratteristica peculiare del LaPerm è la muta non stagionale, che può essere parziale o totale, lasciando il gatto temporaneamente con pelo rado o con zone quasi prive di pelo. Pelo rado è accettato nei cuccioli.
	LPS	La tessitura può essere più dura di quella di un pelo lungo
	LPS	Il mantello deve avere un'apparenza quasi trasandata
	Disegno	Sono consentiti tutti i disegni
	Colore	Sono consentite tutte le varietà di colore

Difetti che precludono il certificato	- Zone prive di pelo e/o pelo troppo rado in gatti maturi
Difetti da squalifica	- Tipo corto o cobby - Tipo siamese o orientale

Scala dei punti

Testa	Dimensione, forma, sovratesta, profilo, guance, muso, mascelle, mento e baffi	15	35
	Orecchie	10	
	Occhi	10	
Corpo	Forma, dimensione, muscolatura, collo, torace	10	30
	Zampe e piedi	10	
	Coda	10	
Mantello	Lunghezza	10	30
	Tessitura, ricci e onde	20	
Condizione			5
Totale			100

Varietà riconosciute

	Per le varietà riconosciute si faccia riferimento a ACL/ACS/LPL/LPS
	Tutte le varietà 'straight' (LPL/LPS x * 84): no certificato; solo ai fini della registrazione; l'allevamento è consentito

Gruppi di varietà di colore riconosciuti ACL / ACS - LPL / LPS

	ACL, ACS, LPL e LPS sono giudicati in uno dei seguenti gruppi di varietà di colore; in ogni gruppo di varietà di colore può essere assegnato un solo certificato.
Colore	Codice EMS
Gruppo I	
Nero/Blu/Chocolate/Lilac/Cinnamon/Fawn	ACL/ACS/LPL/LPS n/a/b/c/o/p
Gruppo II	
Nero/Blu/Chocolate/Lilac/Cinnamon/Fawn con BIANCO	ACL/ACS/LPL/LPS n/a/b/c/o/p 01/02 61/62/63/64 ACL/ACS/LPL/LPS n/a/b/c/o/p 03/09
Gruppo III	
Nero/Blu/Chocolate/Lilac/Cinnamon/Fawn AGOUTI	ACL/ACS/LPL/LPS n/a/b/c/o/p 22/23/24/25
Nero/Blu/Chocolate/Lilac/Cinnamon/Fawn GOLDEN	ACL/ACS/LPL/LPS n/a/b/c/o/p y 11/12/22/23/24/25
Gruppo IV	
Nero/Blu/Chocolate/Lilac/Cinnamon/Fawn AGOUTI con BIANCO	ACL/ACS/LPL/LPS n/a/b/c/o/p 01/02 21 61/62/63/64 ACL/ACS/LPL/LPS n/a/b/c/o/p 03/09 22/23/24/25
Nero/Blu/Chocolate/Lilac/Cinnamon/Fawn GOLDEN con BIANCO	ACL/ACS/LPL/LPS n/a/b/c/o/p y 01/02 21 61/62/63/64 ACL/ACS/LPL/LPS n/a/b/c/o/p y 03/09 11/12/22/23/24/25
Gruppo V	
Rosso/Crema/Squama di tartaruga SOLIDI/AGOUTI	ACL/ACS/LPL/LPS d/e/f/g/h/j/q/r ACL/ACS/LPL/LPS d/e/f/g/h/j/q/r 22/23/24/25
Rosso/Crema/Squama di tartaruga GOLDEN	ACL/ACS/LPL/LPS d/e/f/g/h/j/q/r y 11/12/22/23/24/25
Gruppo VI	
Rosso/Crema/Squama di tartaruga SOLIDI/AGOUTI con BIANCO	ACL/ACS/LPL/LPS d/e/f/g/h/j/q/r 01/02 61/62/63/64 ACL/ACS/LPL/LPS d/e/f/g/h/j/q/r 01/02 21 61/62/63/64 ACL/ACS/LPL/LPS d/e/f/g/h/j/q/r 03/09 ACL/ACS/LPL/LPS d/e/f/g/h/j/q/r 03/09 22/23/24/25
Gruppo VII	
Nero/Blu/Chocolate/Lilac/Rosso/Crema/Cinnamon/Fawn SMOKE/ SILVER AGOUTI	ACL/ACS/LPL/LPS n/a/b/c/d/e/o/p s ACL/ACS/LPL/LPS n/a/b/c/d/e/o/p s 11/12/22/23/24/25
Squama di tartaruga SMOKE/ SILVER AGOUTI	ACL/ACS/LPL/LPS f/g/h/j/q/r s ACL/ACS/LPL/LPS f/g/h/j/q/r s 11/12/22/23/24/25
Gruppo VIII	
Nero/Blu/Chocolate/Lilac/Rosso/Crema/Cinnamon/Fawn SMOKE/ SILVER AGOUTI con BIANCO	ACL/ACS/LPL/LPS n/a/b/c/d/e/o/p s 01/02 61/62/63/64 ACL/ACS/LPL/LPS n/a/b/c/d/e/o/p s 01/02 21 61/62/63/64 ACL/ACS/LPL/LPS n/a/b/c/d/e/o/p s 03/09 ACL/ACS/LPL/LPS n/a/b/c/d/e/o/p s 03/09 11/12/22/23/24/25
Squama di tartaruga SMOKE/ SILVER AGOUTI con BIANCO	ACL/ACS/LPL/LPS f/g/h/j/q/r s 01/02 61/62/63/64 ACL/ACS/LPL/LPS f/g/h/j/q/r s 01/02 21 61/62/63/64 ACL/ACS/LPL/LPS f/g/h/j/q/r s 03/09 ACL/ACS/LPL/LPS f/g/h/j/q/r s 03/09 11/12/22/23/24/25
Gruppo IX	
Bianco	ACL/ACS/LPL/LPS w 61/62/63/64/65/66/67
Gruppo X	
POINT	ACL/ACS/LPL/LPS n/a/b/c/d/e/f/g/h/j/o/p/q/r 31/32/33
TABBY POINT	ACL/ACS/LPL/LPS n/a/b/c/d/e/f/g/h/j/o/p/q/r 21 31/32/33
SMOKE POINT	ACL/ACS/LPL/LPS n/a/b/c/d/e/f/g/h/j/o/p/q/r s 31/32/33
SILVER TABBY POINT	ACL/ACS/LPL/LPS n/a/b/c/d/e/f/g/h/j/o/p/q/r s 21 31/32/33
GOLDEN TABBY POINT	ACL/ACS/LPL/LPS n/a/b/c/d/e/f/g/h/j/o/p/q/r y 21 31/32/33
Gruppo X	
POINT con BIANCO	ACL/ACS/LPL/LPS n/a/b/c/d/e/f/g/h/j/o/p/q/r 01/02/03/09 31/32/33
TABBY POINT con BIANCO	ACL/ACS/LPL/LPS n/a/b/c/d/e/f/g/h/j/o/p/q/r 01/02/03/09 21 31/32/33

Norme Tecniche del Disciplinare del Libro Genealogico del Gatto di Razza
All. A - Standard FIFe
LaPerm a pelo corto e a pelo lungo

SMOKE POINT con BIANCO	ACL/ACS/LPL/LPS n/a/b/c/d/e/f/g/h/j/o/p/q/r s 01/02/03/09 31/32/33
SILVER TABBY POINT con BIANCO	ACL/ACS/LPL/LPS n/a/b/c/d/e/f/g/h/j/o/p/q/r s 01/02/03/09 21 31/32/33
GOLDEN TABBY POINT con BIANCO	ACL/ACS/LPL/LPS n/a/b/c/d/e/f/g/h/j/o/p/q/r y 01/02/03/09 21 31/32/33

MAINE COON

MCO

Il Maine Coon è una razza naturale, di buon carattere. Trae le sue origini dai gatti utilizzati nelle fattorie del Nord-Est degli Stati Uniti per la loro abilità di cacciatori.		
Aspetto generale		Il Maine Coon è di grande struttura, caratterizzato da una forma squadrata del capo, orecchie grandi, ampio torace, solida struttura ossea, corpo di forma rettangolare, solida muscolatura, lunga coda fluente. Il tono e la robustezza dell'apparato muscolare conferiscono al Maine Coon un aspetto di potenza e solidità
	Taglia	Grande
Testa	Forma	Di media taglia; i contorni squadrati. Il profilo ha una concavità appena accennata.
	Fronte	Leggermente incurvata
	Guance	Zigomi alti e sporgenti
	Faccia/Naso/Muso	Faccia e naso di media lunghezza con la zona mascellare dai contorni squadrati. Si può sentire il passaggio netto dagli zigomi al muso.
	Mento	Forte, forma una linea verticale con l'estremità del naso ed il labbro superiore.
Orecchie	Forma	Grandi, larghe alla base, moderatamente appuntite. Ciuffi di pelo ("tuft") simili a quelli della lince sono graditi. I ciuffi di pelo fuoriescono visibilmente dal contorno dell'orecchio.
	Piazzamento	Piazzate alte sul capo con un'inclinazione esterna appena accennata. La distanza che deve intercorrere fra un orecchio e l'altro dovrebbe equivalere alla larghezza della base di un orecchio. La distanza tende lievemente ad aumentare nei soggetti anziani. La base inferiore dell'orecchio è posta leggermente arretrata rispetto a quella superiore.
Occhi	Forma	Grandi e ben distanziati. Leggermente ovali, ma non a mandorla, appaiono rotondi quando sono spalancati. Sono piazzati leggermente in obliquo verso la base esterna dell'orecchio.
	Colore	Tutti i colori sono ammessi per tutti i colori del mantello, eccetto il blu. Il blu è consentito solo per i codici EMS w, 01, 02 e 03. In tutte le altre varietà il soggetto deve essere registrato come XLH * 61 <MCO>. Un colore ben definito è preferibile.
Collo		I maschi hanno il collo molto muscoloso.
Corpo	Struttura	Il corpo dovrebbe essere lungo, con una solida ossatura. Il petto è ampio, possente, con muscoli forti. Grande nella taglia, nell'insieme le proporzioni di tutte le parti del corpo concorrono a dargli l'aspetto di un rettangolo.
	Zampe	Forti, di media lunghezza a formare un rettangolo con il corpo.
	Piedi	Larghi, rotondi e con ricchi ciuffi di pelo ("tuft") fra le dita.
Coda		Lunga quanto il corpo, dalle scapole alla base della coda. Larga alla base, diventa affusolata alla sommità con pelo folto e fluente. Il pelo sulla coda è lungo e resta sempre fluttuante.
Mantello	Struttura	Il pelo è adatto a tutte le condizioni climatiche. Denso. Corto su testa, spalle e zampe, diventa gradualmente più lungo sulla schiena e sui fianchi, con larghi ed ispidi "calzoncini" sulle zampe posteriori e pelliccia abbondante sul ventre. La gorgiera è auspicabile. La tessitura è setosa. La pelliccia è corposa e ricade armonicamente. Il sottopelo è morbido e fine, coperto dal pelo superiore esterno più grezzo e ricadente.
	Colore	Tutti i colori sono ammessi, ad eccezione dei disegni pointed e dei colori: chocolate, cinnamon, lilac e fawn. E' ammesso il colore bianco in qualunque quantità (es: fiamma bianca, medaglione bianco, bianco sul petto, sul ventre o sulle zampe). Si faccia riferimento alla tabella successiva per le varietà di colore.

Condizione		Il Maine Coon dovrebbe sempre essere ben equilibrato, proporzionato ed in buone condizioni
-------------------	--	--

Osservazioni		<ul style="list-style-type: none"> ▪ il tipo deve sempre avere la preferenza sul colore ▪ lo sviluppo, piuttosto lento, del cranio deve essere tenuto in considerazione ▪ i maschi adulti possono avere il petto più largo e sviluppato delle femmine ▪ le femmine sono proporzionalmente più piccole dei maschi; questo dimorfismo sessuale è permesso ▪ la lunghezza e la densità del sottopelo variano con la stagione
---------------------	--	--

Difetti	Generale	<ul style="list-style-type: none"> ▪ Mancanza di armonia delle proporzioni ▪ Gatti di piccola taglia.
	Testa	<ul style="list-style-type: none"> ▪ Capo rotondeggiante ▪ profilo diritto o convesso
	Naso	<ul style="list-style-type: none"> ▪ Interruzione sul naso ('break')
	Muso	<ul style="list-style-type: none"> ▪ Innesto delle vibrisse troppo pronunciato ▪ Muso arrotondato o appuntito
	Mento	<ul style="list-style-type: none"> ▪ Mento sfuggente
	Orecchie	<ul style="list-style-type: none"> ▪ Piazzate aperte e svasate
	Occhi	<ul style="list-style-type: none"> ▪ Obliqui, a mandorla
	Corpo	<ul style="list-style-type: none"> ▪ Struttura ossea leggera e minuta ▪ Corpo corto e tarchiato ('cobby')
	Zampe	<ul style="list-style-type: none"> ▪ Troppo lunghe e sottili
	Coda	<ul style="list-style-type: none"> ▪ Corta
	Pelo	<ul style="list-style-type: none"> ▪ Assenza di pelo nella zona del ventre ▪ Lunghezza del pelo omogenea su tutto il corpo ▪ Totale mancanza di sottopelo

Scala dei punti

Testa	Forma generale, forma del naso, mascelle, mandibole, muso, denti, fronte e mento	25	40
	Forma e piazzamento delle orecchie	10	
	Forma e piazzamento degli occhi	5	
Corpo	Forma, taglia, struttura ossea, zampe e forma dei piedi	25	35
	Forma e lunghezza della coda	10	
Mantello	Qualità e tessitura	10	20
	Lunghezza	5	
	Colore e disegno ('pattern')	5	
Condizione			5
Totale			100

Gruppi di colori riconosciuti

Nota	Maine Coon, Norvegesi delle Foreste, Siberiani e Angora Turco sono giudicati in uno dei seguenti gruppi di varietà di colore; un solo certificato può essere attribuito per ognuno dei gruppi di varietà di colore indicati.
Colore	Codice EMS
Gruppo I	
Nero, Blu	MCO n/a
Gruppo II	
Nero, Blu CON BIANCO	MCO n/a 01/02/03/09 61/62/63/64
Gruppo III	
Nero, Blu AGOUTI	MCO n/a 22/23/24/25
Nero, Blu GOLDEN	MCO n/a y 11/12/22/23/24/25

Norme Tecniche del Disciplinare del Libro Genealogico del Gatto di Razza
All. A - Standard FIFe
Maine Coon

Gruppo IV	
Nero, Blu AGOUTI CON BIANCO	MCO n/a 01/02 21 61/62/63/64 MCO n/a 03/09 22/23/24/25
Nero, Blu GOLDEN CON BIANCO	MCO n/a y 01/02 11/12/21 61/62/63/64 MCO n/a y 03/09 11/12/22/23/24/25
Gruppo V	
Rosso, Crema, Squama di tartaruga SOLIDI	MCO d/e/f/g
Rosso, Crema, Squama di tartaruga AGOUTI	MCO d/e/f/g 22/23/24/25
Rosso, Crema, Squama di tartaruga GOLDEN	MCO d/e/f/g y 11/12/22/23/24/25
Gruppo VI	
Rosso, Crema, Squama di tartaruga SOLIDI/AGOUTI CON BIANCO	MCO d/e/f/g 01/02 61/62/63/64 MCO d/e/f/g 01/02 21 61/62/63/64 MCO d/e/f/g 03/09 MCO d/e/f/g 03/09 22/23/24/25
Rosso, Crema, Squama di tartaruga GOLDEN CON BIANCO	MCO d/e/f/g y 01/02 11/12/21 61/62/63/64 MCO d/e/f/g y 03/09 11/12/22/23/24/25
Gruppo VII	
Nero, Blu, Rosso, Crema SMOKE / SILVER	MCO n/a/d/e s
Nero, Blu, Rosso, Crema SMOKE / SILVER AGOUTI	MCO n/a/d/e s 11/12/22/23/24/25
Squama di tartaruga SMOKE/SILVER	MCO f/g s
Squama di tartaruga SMOKE/SILVER AGOUTI	MCO f/g s 11/12/22/23/24/25
Gruppo VIII	
Nero, Blu, Rosso, Crema SMOKE / SILVER CON BIANCO	MCO n/a/d/e s 01/02 61/62/63/64 MCO n/a/d/e s 01/02 11/12/21 61/62/63/64 MCO n/a/d/e s 03/09 MCO n/a/d/e s 03/09 11/12/22/23/24/25
Squama di tartaruga SMOKE CON BIANCO	MCO f/g s 01/02 61/62/63/64 MCO f/g s 01/02 11/12/21 61/62/63/64 MCO f/g s 03/09 MCO f/g s 03/09 11/12/22/23/24/25
Gruppo IX	
Bianco	MCO w 61/62/63/64

NORVEGESE DELLE FORESTE

NFO

Aspetto generale	Taglia	Grande
Testa	Forma	A forma di triangolo equilatero, con una buona altezza quando visto di profilo. Fronte leggermente arrotondata, con un profilo dritto e lungo senza interruzioni (senza 'stop').
	Fronte	Leggermente incurvata
	Mento	Forte
Orecchie	Forma	Grandi, larghe alla base, appuntite, con ciuffi di pelo ('tuft') simili a quelli della lince e lunghi peli che escono in modo visibile dall'interno dell'orecchio.
	Piazzamento	Alte e aperte, in modo tale che le linee esterne dell'orecchio prolunghino le linee della testa fino al mento.
Occhi	Forma	Grandi e ovali, ben aperti, piazzati in modo leggermente obliquo.
	Espressione	Attenta.
	Colore	Tutti i colori sono ammessi e non c'è nessuna correlazione fra occhi e colore del mantello.
Corpo	Struttura	Lungo, di solida struttura muscolare ed ossea.
Zampe		Alte e forti, le posteriori più lunghe delle anteriori.
	Piedi	Grandi, tondi in proporzione con le zampe.
Coda		Lunga e folta, deve arrivare almeno sino alle spalle, ma preferibilmente sino al collo.
Mantello	Struttura	Semilungo. Il sottopelo lanoso è coperto dal pelo superiore, che è composto da un pelo protettivo ('guard hair') idrorepellente, grezzo, lungo e lucido, che copre la schiena e i fianchi. Un gatto in pieno pelo ha un'appariscente gorgiera, un fitto collare e 'calzoncini'.
	Colore	Tutti i colori sono ammessi, comprese le varietà con bianco, ad eccezione dei disegni pointed e dei colori: chocolate, cinnamon, lilac e fawn. E' ammesso il colore bianco in qualunque quantità (es: fiamma bianca, medaglione bianco, bianco sul petto, sul ventre o sulle zampe). Si faccia riferimento alla tabella successiva per le varietà di colore.

Osservazioni	Generali	<ul style="list-style-type: none"> ▪ La maturazione di questa razza, abbastanza lenta, dovrebbe essere tenuta in considerazione
	Testa	<ul style="list-style-type: none"> ▪ I maschi maturi possono avere una testa più larga delle femmine
	Mantello	<ul style="list-style-type: none"> ▪ Il mantello viene valutato principalmente per la sua tessitura e qualità ▪ La lunghezza del pelo e la densità del sottopelo varia in funzione delle stagioni ▪ I cuccioli possono giungere fino all'età di sei mesi prima di sviluppare i peli di protezione

Difetti	Generale	<ul style="list-style-type: none"> ▪ Gatti troppo piccoli o dalla struttura esile
	Testa	<ul style="list-style-type: none"> ▪ Testa rotonda o quadrata ▪ Profilo con interruzioni ('stop')
	Orecchie	<ul style="list-style-type: none"> ▪ Orecchie piccole ▪ Piazzate troppo distanti fra loro ▪ Piazzate troppo vicine fra loro
	Zampe	<ul style="list-style-type: none"> ▪ Zampe corte ▪ Zampe esili
	Coda	<ul style="list-style-type: none"> ▪ Corta
	Mantello	<ul style="list-style-type: none"> ▪ Pelo secco

	<ul style="list-style-type: none"> ▪ Con grumi di nodi ▪ Eccessivamente serico
--	--

Scala dei punti

Testa	Forma generale, fronte, naso, profilo, mascella inferiore e dentatura, mento	20
Orecchie	Forma, dimensioni e piazzamento	10
Occhi	Forma, espressione	5
Corpo	Forma, taglia, struttura ossea, zampe, forma dei piedi	25
Coda	Lunghezza e forma	10
Mantello	Qualità, tessitura e lunghezza	20
	Colore e disegno ('pattern')	5
Condizione		5
Totale		100

Varietà di colori riconosciute

	Per le varietà di colore, ci si riferisca alla tabella comune MCO, NFO, SIB, TUA
--	--

Gruppi di colori riconosciuti

Note	<p>Maine Coon, Norvegesi delle Foreste, Siberiani e Angora Turco sono giudicati in uno dei seguenti gruppi di varietà di colore; un solo certificato può essere attribuito per ognuno dei gruppi di varietà di colore indicati.</p> <p>L'ambra e l'ambra chiaro ('amber' e 'light amber') sono riconosciuti nei Norvegesi delle Foreste solo per le varietà di colore nero e blu già esistenti.</p>
Colore	Codice EMS
Gruppo I	
Nero, Blu	NFO n/a
SOLO NFO: Ambra, Ambra chiaro	NFO nt/at
Gruppo II	
Nero, Blu CON BIANCO	NFO n/a 01/02 61/62/63/64 NFO n/a 03/09
SOLO NFO: Ambra, Ambra chiaro CON BIANCO	NFO nt/at 01/02 61/62/63/64 NFO nt/at 03/09
Gruppo III	
Nero, Blu AGOUTI	NFO n/a 22/23/24/25
SOLO NFO: Ambra, Ambra chiaro AGOUTI	NFO nt/at 22/23/24/25
Nero, Blu GOLDEN	NFO n/a y 11/12/22/23/24/25
Gruppo IV	
Nero, Blu AGOUTI CON BIANCO	NFO n/a 01/02 21 61/62/63/64 NFO n/a 03/09 22/23/24/25
SOLO NFO: Ambra, Ambra chiaro AGOUTI CON BIANCO	NFO nt/at 01/02 21 61/62/63/64 NFO nt/at 03/09 22/23/24/25
Nero, Blu GOLDEN CON BIANCO	NFO n/a y 01/02 11/12/21 61/62/63/64 NFO n/a y 03/09 11/12/22/23/24/25
Gruppo V	
Rosso, Crema, Squama di tartaruga SOLIDI	NFO d/e/f/g
Rosso, Crema, Squama di tartaruga AGOUTI	NFO d/e/f/g 22/23/24/25
SOLO NFO: Squama di tartaruga Ambra, Ambra chiaro SOLIDI	NFO ft/gt
SOLO NFO: Squama di tartaruga Ambra, Ambra chiaro AGOUTI	NFO ft/gt 22/23/24/25

Norme Tecniche del Disciplinare del Libro Genealogico del Gatto di Razza
All. A - Standard FIFe
Norvegese delle foreste

Rosso, Crema, Squama di tartaruga GOLDEN	NFO d/e/f/g y 11/12/22/23/24/25
Gruppo VI	
Rosso, Crema, Squama di tartaruga SOLIDI/AGOUTI CON BIANCO	NFO d/e/f/g 01/02 61/62/63/64 NFO d/e/f/g 01/02 21 61/62/63/64 NFO d/e/f/g 03/09 NFO d/e/f/g 03/09 22/23/24/25
SOLO NFO: Squama di tartaruga Ambra, Ambra chiaro SOLIDI/AGOUTI CON BIANCO	NFO ft/gt 01/02 61/62/63/64 NFO ft/gt 01/02 21 61/62/63/64 NFO ft/gt 03/09 NFO ft/gt 03/09 22/23/24/25
Rosso, Crema, Squama di tartaruga GOLDEN CON BIANCO	NFO d/e/f/g y 01/02 11/12/21 61/62/63/64 NFO d/e/f/g y 03/09 11/12/22/23/24/25
Gruppo VII	
Nero, Blu, Rosso, Crema SMOKE / SILVER	NFO n/a/d/e s
Nero, Blu, Rosso, Crema SMOKE / SILVER AGOUTI	NFO n/a/d/e s 11/12/22/23/24/25
SOLO NFO: Ambra, Ambra chiaro SMOKE/SILVER	NFO nt/at s
SOLO NFO: Ambra, Ambra chiaro SMOKE/SILVER AGOUTI	NFO nt/at s 11/12/22/23/24/25
Squama di tartaruga SMOKE/SILVER	NFO f/g s
Squama di tartaruga SMOKE/SILVER AGOUTI	NFO f/g s 11/12/22/23/24/25
Gruppo VIII	
Nero, Blu, Rosso, Crema SMOKE / SILVER CON BIANCO	NFO n/a/d/e s 01/02 61/62/63/64 NFO n/a/d/e s 01/02 11/12/21 61/62/63/64 NFO n/a/d/e s 03/09 NFO n/a/d/e s 03/09 11/12/22/23/24/25
SOLO NFO: Ambra, Ambra chiaro SMOKE/SILVER CON BIANCO	NFO nt/at s 01/02 61/62/63/64 NFO nt/at s 01/02 11/12/21 61/62/63/64 NFO nt/at s 03/09 NFO nt/at s 03/09 11/12/22/23/24/25
Squama di tartaruga SMOKE/SILVER CON BIANCO	NFO f/g s 01/02 61/62/63/64 NFO f/g s 01/02 11/12/21 61/62/63/64 NFO f/g s 03/09 NFO f/g s 03/09 11/12/22/23/24/25
SOLO NFO: Squama di tartaruga Ambra, Ambra chiaro SMOKE/SILVER CON BIANCO	NFO ft/gt s 01/02 61/62/63/64 NFO ft/gt s 01/02 11/12/21 61/62/63/64 NFO ft/gt s 03/09 NFO ft/gt s 03/09 11/12/22/23/24/25
Gruppo IX	
Bianco	NFO w 61/62/63/64

SIBERIANO
NEVA MASQUERADE

SIB
NEM

Aspetto generale	Taglia	Da media a grande, le femmine sono generalmente più piccole dei maschi	
Testa	Forma	Un po' più lunga che larga, leggermente arrotondata, massiccia	
	Fronte	Larga, appena arrotondata	
	Guance	Zigomi ben sviluppati	
	Naso	Di lunghezza media, largo, di profilo mostra una leggera rientranza ('indentation') ma senza interruzioni ('stop')	
	Mento	Leggermente sfuggente, di profilo disegna una curva dalla linea superiore del naso.	
Orecchie	Forma	Di media grandezza, ben aperte alla base, le punte sono arrotondate. L'interno dell'orecchio presenta peli interni ben sviluppati e ciuffi ('tuft')	
	Piazzamento	Ben distanziate, inclinate leggermente in avanti	
Occhi	Forma e piazzamento		Grandi, di forma leggermente ovale Un po' obliqui, ben distanziati
	Colore	SIB	E' permesso qualsiasi colore. Non vi è relazione fra il colore del corpo e quello degli occhi. In ogni caso, un colore degli occhi ben definito è preferibile.
		NEM	Blu, preferibile più intenso
Corpo	Struttura	Buona ossatura e muscolatura, collo possente, torace largo, corpo in proporzione per creare un aspetto rettangolare	
Zampe		Di altezza media, formano un rettangolo con il corpo, forti	
	Piedi	Grandi, rotondi con ciuffi ('tuft') fra le dita ben sviluppati	
Coda		Lunga, spessa con punta arrotondata. Coperta da tutte le parti da pelliccia folta senza "pelo appiattito".	
Mantello	Struttura	Semi-lunga, ben sviluppata, molto fitta. Il sottopelo non ricade piatto e il sovrapelo è impermeabile, leggermente duro al tocco. La pelliccia estiva è nettamente più corta di quella invernale. La pelliccia invernale mostra il pelo pettorale ben sviluppato, un collare pieno e "pantaloncini".	
	Colore	SIB	Tutte le varietà di colore sono permesse, incluse tutte le varietà di colore con bianco; eccetto i disegni "pointed" ed il cioccolato, lilla, cannella e fawn. Qualsiasi quantità di bianco è permessa, per esempio una fiamma bianca, un medaglione bianco, un torace bianco e bianco sul ventre, sui piedi, etc.
		NEM	Conforme alla descrizione del codice EMS 33/Siamese point Le colorazioni del point ammesse sono: seal, blue, rosso, crema, seal blu/tortie, smoke, tabby, e/o Silver/golden. Queste varietà colourpoint cono ammesse anche con BIANCO. Non sono ammesse le seguenti varietà colourpoint: chocolate, lilac, fawn e cinnamon. E' permessa qualsiasi quantità di bianco (es. fiamma bianca, medaglione bianco, torace bianco, ventre bianco, piedi bianchi, etc.) Si applicano i codici EMS 01, 02, 03, 09
Difetti	Generale		<ul style="list-style-type: none"> ▪ Troppo piccolo o ▪ Troppo esile di costituzione
	Testa		<ul style="list-style-type: none"> ▪ Lunga e stretta ▪ Profilo dritto ▪ Testa troppo rotonda (di tipo persiano)
	Orecchie		<ul style="list-style-type: none"> ▪ Troppo grandi o ▪ Piazzate troppo alte
	Occhi		<ul style="list-style-type: none"> ▪ Occhi rotondi

	Zampe	<ul style="list-style-type: none"> ▪ Troppo lunghe o ▪ Troppo sottili
	Coda	<ul style="list-style-type: none"> ▪ Coda troppo corta
	Mantello	<ul style="list-style-type: none"> ▪ Troppo fine o serica ▪ Piatta ▪ Mancanza di pelliccia (eccetto in estate)

Scala dei punti

Testa	Forma generale, forma del naso, profilo, mento		25
Orecchie	Taglia, forma, piazzamento		10
Occhi	SIB	Forma e piazzamento	10
	NEM	Forma, piazzamento e colore	
Corpo	Forma, taglia. Zampe, forma dei piedi		20
Coda	Lunghezza e forma		5
Mantello	Qualità, tessitura	20	
	Lunghezza	5	25
Condizione			5
Totale			100

Varietà di colori riconosciute

SIB	Per le varietà di colore del SIBERIANO, fare riferimento alla tabella comune MCO, NFO, SIB, TUA	
NEM	I NEVA MASQUERADE sono giudicati in quattro gruppi di colore, per ciascun gruppo può essere attribuito un solo certificato.	
NEVA MASQUERADE		Codice EMS
Gruppo I		
Seal/Blu Pointed		NEM n/a
Seal/Blu Smoke Pointed		NEM n/a s
Seal/Blu Tabby Pointed		NEM n/a 21
Seal/Blu Silver Tabby Pointed		NEM n/a s 21
Seal/Blu Golden Tabby Pointed		NEM n/a y 21
Gruppo II		
Seal/Blu Pointed con bianco		NEM n/a 01/02/03/09
Seal/Blu Smoke Pointed con bianco		NEM n/a s 01/02/03/09
Seal/Blu Tabby Pointed con bianco		NEM n/a 01/02/03/09 21
Seal/Blu Silver Tabby Pointed con bianco		NEM n/a s 01/02/03/09 21
Seal/Blu Golden Tabby Pointed con bianco		NEM n/a y 01/02/03/09 21
Gruppo III		
Rosso/Crema/Seal Tortie/Blu Tortie Pointed		NEM d/e/f/g
Rosso/Crema/Seal Tortie/Blu Tortie Smoke		NEM d/e/f/g s
Rosso/Crema/Seal Tortie/Blu Tortie Tabby Pointed		NEM d/e/f/g 21
Rosso/Crema/Seal Tortie/Blu Tortie SILVER Tabby Pointed		NEM d/e/f/g s 21
Rosso/Crema/Seal Tortie/Blu Tortie GOLDEN Tabby Pointed		NEM d/e/f/g y 21
Gruppo IV		
Rosso/Crema/Seal Tortie/Blu Tortie Pointed con bianco		NEM d/e/f/g 01/02/03/09
Rosso/Crema/Seal Tortie/Blu Tortie Smoke con bianco		NEM d/e/f/g s 01/02/03/09
Rosso/Crema/Seal Tortie/Blu Tortie Tabby Pointed con bianco		NEM d/e/f/g 01/02/03/09 21
Rosso/Crema/Seal Tortie/Blu Tortie SILVER Tabby Pointed con bianco		NEM d/e/f/g s 01/02/03/09 21
Rosso/Crema/Seal Tortie/Blu Tortie GOLDEN Tabby Pointed con bianco		NEM d/e/f/g y 01/02/03/09 21

ANGORA TURCO

TUA

Generale	Aspetto	Molto ben proporzionato in tutti gli aspetti e perfettamente equilibrato, elegante ed armonico, dà una impressione di grazia e di fluidità nei movimenti
	Taglia	Media per le femmine. I maschi hanno dimensioni maggiori.
Testa	Forma	Da piccola a media, a forma di cuneo, largo alla sommità, si affusola progressivamente verso il mento, senza portabaffi accentuati o pinzature ('pinch') nel muso. Il profilo si compone di due superficie piane (linea del naso e sovra testa piatto) che si incontrano in un angolo dolce sopra gli occhi.
	Naso	Di media lunghezza, leggermente incurvato; nessuna interruzione ('stop' o 'break').
	Mento	Leggermente arrotondato, la estremità forma una linea perpendicolare con il naso.
	Mascella	Affusolata.
Orecchie	Forma	Grandi, appuntite, larghe alla base, ben ricoperte di pelo e con ciuffi di pelo ('tuft').
	Posizione	Poste alte sulla testa, vicine, verticali e dritte sul capo.
Occhi	Forma	Grandi, a mandorla, leggermente obliqui verso l'alto.
	Colore	Tutti i colori sono ammessi.
Collo		Di media lunghezza, snello ed aggraziato.
Corpo	Struttura	Di ossatura minuta; il petto e il tronco snelli, aggraziato e agile. La parte posteriore un po' più alta rispetto a quella anteriore. Le spalle hanno la stessa larghezza dei fianchi.
Zampe		Lunghe, le zampe posteriori sono più alte di quelle anteriori.
	Piedi	Piccoli, rotondi e delicati, ciuffi di pelo ('tuft') fra le dita.
Coda		Lunga ed affusolata, larga alla base, stretta verso l'estremità. Folta di pelo.
Mantello	Struttura	Il pelo del corpo è di media lunghezza, senza sottopelo; lungo quello della gorgiera. Il pelo è molto sottile ed esibisce la luminosità della seta. Il mantello è serico e lucente, leggermente ondulato sul ventre.
	Colore	Tutte le colorazioni sono ammesse, incluse tutte le varietà col bianco, ad eccezione dei disegni pointed e delle colorazioni chocolate, lilac cinnamon e fawn. Tutte le quantità di bianco sono permesse, ad es la fiamma bianca sul muso, il medaglione sul torace, il petto bianco, il ventre bianco o bianco sui piedi
Osservazioni		Mascelle sviluppate sono permesse nei maschi adulti Nel primo anno di età la gorgiera non è ancora nel suo pieno sviluppo Il pelo estivo è notevolmente più corto di quello invernale.

Scala dei punti

Testa	Forma, naso, fronte, mascelle, dentatura, mento.		25
Orecchie	Forma, piazzamento		10
Occhi	Forma e piazzamento		5
Corpo	Forma, taglia, struttura ossea Zampe, forma dei piedi		25
Coda	Lunghezza e forma		10
Mantello	Qualità, tessitura, lunghezza	15	20
	Colore / Disegni ('pattern')	5	
Condizione			5
Totale			100

Gruppi di colori riconosciuti

Nota	Maine Coon, Norvegesi delle Foreste, Siberiani e Angora Turco sono giudicati in uno dei seguenti gruppi di varietà di colore; un solo certificato può essere attribuito per ognuno dei gruppi di varietà di colore indicati.
Colore	Codice EMS
Gruppo I	
Nero, Blu	TUA n/a
Gruppo II	
Nero, Blu CON BIANCO	TUA n/a 01/02 61/62/63/64 TUA n/a 03/09
Gruppo III	
Nero, Blu AGOUTI	TUA n/a 22/23/24/25
Nero, Blu GOLDEN	TUA n/a y 11/12/22/23/24/25
Gruppo IV	
Nero, Blu AGOUTI CON BIANCO	TUA n/a 01/02 21 61/62/63/64 TUA n/a 03/09 22/23/24/25
Nero, Blu GOLDEN CON BIANCO	TUA n/a y 01/02 11/12/21 61/62/63/64 TUA n/a y 03/09 11/12/22/23/24/25
Gruppo V	
Rosso, Crema, Squama di tartaruga SOLIDI	TUA d/e/f/g
Rosso, Crema, Squama di tartaruga AGOUTI	TUA d/e/f/g 22/23/24/25
Rosso, Crema, Squama di tartaruga GOLDEN	TUA d/e/f/g y 11/12/22/23/24/25
Gruppo VI	
Rosso, Crema, Squama di tartaruga SOLIDI/AGOUTI CON BIANCO	TUA d/e/f/g 01/02 61/62/63/64 TUA d/e/f/g 01/02 21 61/62/63/64 TUA d/e/f/g 03/09 TUA d/e/f/g 03/09 22/23/24/25
Rosso, Crema, Squama di tartaruga GOLDEN CON BIANCO	TUA d/e/f/g y 01/02 11/12/21 61/62/63/64 TUA d/e/f/g y 03/09 11/12/22/23/24/25
Gruppo VII	
Nero, Blu, Rosso, Crema SMOKE / SILVER	TUA n/a/d/e s
Nero, Blu, Rosso, Crema SMOKE / SILVER AGOUTI	TUA n/a/d/e s 11/12/22/23/24/25
Squama di tartaruga SMOKE/SILVER	TUA f/g s
Squama di tartaruga SMOKE/SILVER AGOUTI	TUA f/g s 11/12/22/23/24/25
Gruppo VIII	
Nero, Blu, Rosso, Crema SMOKE / SILVER CON BIANCO	TUA n/a/d/e s 01/02 61/62/63/64 TUA n/a/d/e s 01/02 11/12/21 61/62/63/64 TUA n/a/d/e s 03/09 TUA n/a/d/e s 03/09 11/12/22/23/24/25
Squama di tartaruga SMOKE CON BIANCO Squama di tartaruga SILVER CON BIANCO	TUA f/g s 01/02 61/62/63/64 TUA f/g s 01/02 11/12/21 61/62/63/64 TUA f/g s 03/09 TUA f/g s 03/09 11/12/22/23/24/25
Gruppo IX	
Bianco	TUA w 61/62/63/64