



# **Norme Tecniche del Disciplinare del Libro Genealogico del Gatto di Razza**

Allegato A – Standard di razza  
Volume V – Standard 4<sup>^</sup> categoria

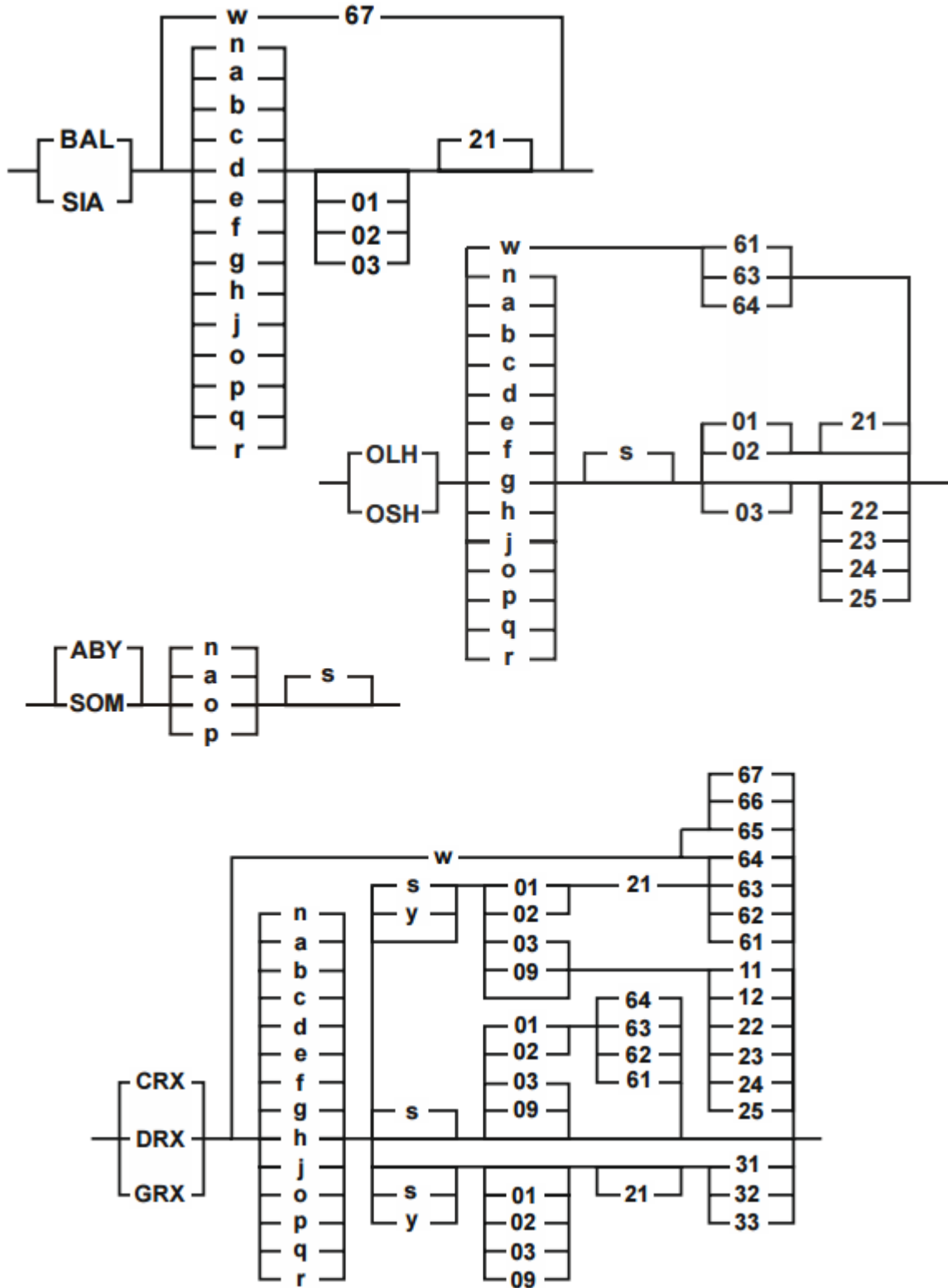
In accordo con la edizione 01.01.2014 de  
‘FIFe-Standard : Category 4”



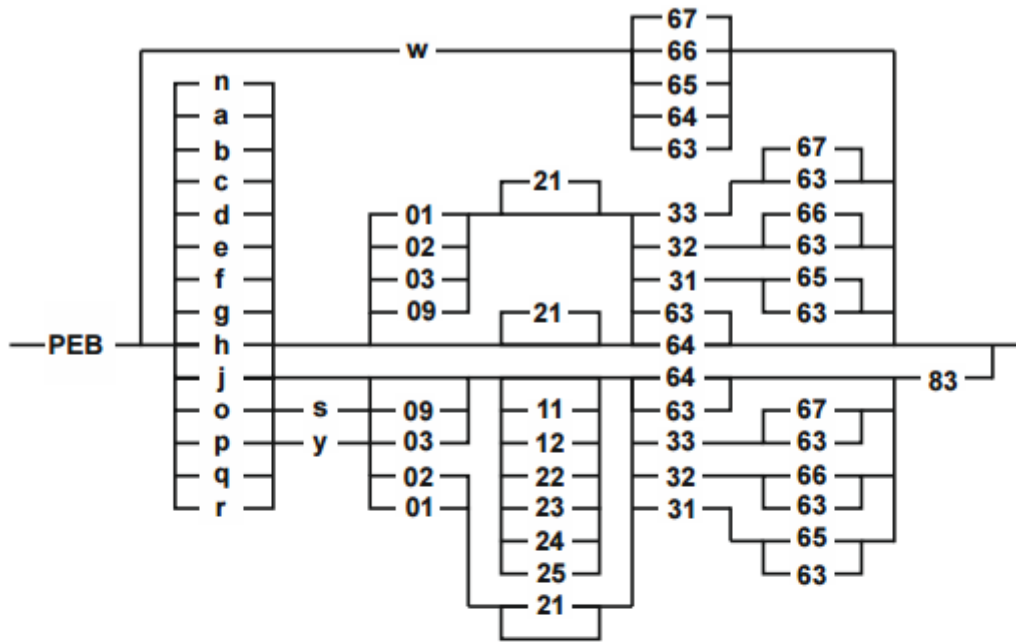
## **INDICE DEI CONTENUTI**

<b>DIAGRAMMA DELLE VARIETA' DI COLORE .....</b>	<b>2</b>	
<b>SCALA DEI PUNTI .....</b>	<b>4</b>	
<b>ABISSINO / SOMALO</b>	<b>ABY / SOM .....</b>	<b>5</b>
Scala dei punti .....	.....	6
Varietà di colori riconosciute .....	.....	6
<b>BALINESE</b>	<b>BAL.....</b>	<b>7</b>
<b>ORIENTALE A PELO LUNGO / CORTO</b>	<b>OLH / OSH.....</b>	<b>7</b>
<b>SIAMESE</b>	<b>SIA .....</b>	<b>7</b>
Scala dei punti .....	.....	8
Varietà di colori riconosciute .....	.....	8
<b>CORNISH REX</b>	<b>CRX.....</b>	<b>10</b>
Scala dei punti .....	.....	10
Varietà di colore riconosciute .....	.....	11
<b>DEVON REX</b>	<b>DRX.....</b>	<b>13</b>
Scala dei punti .....	.....	14
Varietà di colori riconosciute .....	.....	14
<b>DON SPHYNX</b>	<b>DSP .....</b>	<b>16</b>
Scala dei punti .....	.....	17
Varietà di colori riconosciute .....	.....	17
<b>GERMAN REX</b>	<b>GRX .....</b>	<b>18</b>
Scala dei punti .....	.....	18
Varietà di colori riconosciute .....	.....	19
<b>JAPANESE BOBTAIL</b>	<b>JBT.....</b>	<b>21</b>
Scala dei punti .....	.....	22
Varietà di colori riconosciute .....	.....	22
<b>PETERBALD</b>	<b>PEB.....</b>	<b>24</b>
Scala dei punti .....	.....	25
Varietà di colori riconosciute .....	.....	25
<b>BLU DI RUSSIA</b>	<b>RUS.....</b>	<b>27</b>
Scala dei punti .....	.....	27
<b>SPHYNX</b>	<b>SPH .....</b>	<b>28</b>
Scala dei punti .....	.....	29
Varietà di colori riconosciute .....	.....	29

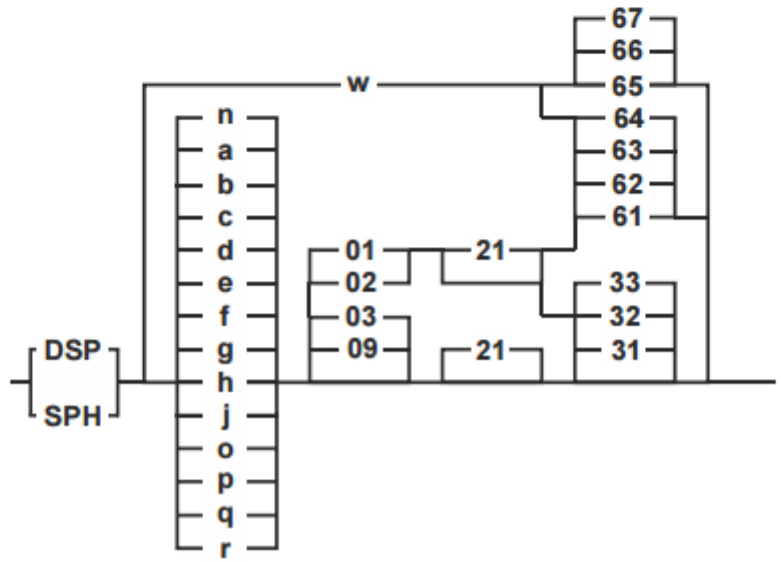
## DIAGRAMMA DELLE VARIETA' DI COLORE



Norme Tecniche del Disciplinare del Libro Genealogico del Gatto di Razza  
 All. A - Standard FIFe  
 Diagramma delle varietà di colore



— RUS —



Norme Tecniche del Disciplinare del Libro Genealogico del Gatto di Razza  
All. A - Standard FIFe  
Scala dei punti

**SCALA DEI PUNTI**

		ABY/ SOM	BAL/ SIA	CRX	DRX	GRX	JBT	OLH/ OSH	PEB	RUS	SPH	DSP	
<b>Testa</b>	Forma	25	25	20	25 + occhi	10	20	25	25	25	15	30	
	Muso/mento												5
<b>Orecchie</b>		↑	↑		10	5	↑	↑			10	5	
<b>Baffi</b>				5	5	5							
<b>Occhi</b>		10	Colore 15	5	↑	10	↑	Colore 15	15	10	5	5	
<b>Corpo</b>		20	25	25	20	20	30	25	35	30	25	35	
<b>Zampe</b>													5
<b>Coda</b>													5
<b>Mantello</b>	Tessitura /Qualità	10	10	35	35	40	10	10	Mantello e Pelle 20	20	Mantello e Pelle 25	Mantello e Pelo 20	
	Colore	15	Point 10										15
	Disegno	Ticking 15											
	Contrasto / Corpo		10										
<b>Condizione</b>		5	5	5	5	5	5	5	5	5	5	5	

**ABISSINO / SOMALO**

**ABY / SOM**

<b>Testa</b>	<b>Forma</b>	Cuneiforme, di medie proporzioni, più larga nella parte superiore; il contorno dovrà essere morbido e grazioso. Fronte leggermente arrotondata.
	<b>Naso</b>	Di media lunghezza. Di profilo la testa presenta una curva dolce al livello degli occhi
	<b>Mento</b>	Forte e ben sviluppato
	<b>Muso</b>	Non deve essere appuntito. Una lieve demarcazione fra lo zigomo e il portabaffi determina il muso arrotondato. Una pinzatura ('pinch') è un difetto
<b>Orecchie</b>	<b>Forma</b>	Abbastanza grandi, larghe alla base. La punta è leggermente arrotondata, con la caratteristica "impronta di pollice" ('thumb print') sulla faccia esterna; ciuffi di pelo ('tuft') sull'estremità dell'orecchio sono apprezzati.
	<b>Piazzamento</b>	Ben distanziate e all'erta.
<b>Occhi</b>	<b>Forma</b>	Grandi, a forma di mandorla, ben distanziati
	<b>Colore</b>	Brillanti ed espressivi, di colore ambra, verdi o gialli; il colore deve essere colore puro, netto ed intenso. Il contorno dell'occhio deve avere lo stesso colore del 'ticking'.
<b>Collo</b>		Aggraziato
<b>Corpo</b>	<b>Dimensione</b>	Media
	<b>Struttura</b>	Corporatura media, media lunghezza Solido, agile e muscoloso, deve dare una sensazione di vigore. Buona profondità del torace.
<b>Zampe</b>		Muscolose, lunghe e sottili, in proporzione con il corpo.
	<b>Piedi</b>	Piccoli ed ovali
<b>Coda</b>	<b>ABY/SOM</b>	Abbastanza lunga e affusolata, larga alla base.
	<b>SOM</b>	Dovrebbe essere ricca di pelo
<b>Mantello</b>	<b>Struttura SOM</b>	Estremamente fine e il più possibile densa. Tessitura molto soffice al tatto. Di media lunghezza, eccetto sulle spalle, dove dovrebbe essere appena più corta. Verrà data la preferenza a quei gatti con collare ('collaretta') e 'pantaloncini' con pelo ben sviluppato.
	<b>Struttura ABY</b>	Corta, fine e compatta. Ben aderente al tatto.
	<b>Colore ABY</b>	Di preferenza, il 'ticking' dovrebbe essere distribuito in due o tre bande di colore su ogni pelo.
	<b>Colore SOM</b>	Lo sviluppo del ticking è lento. La pelliccia definitiva si raggiunge all'età di due anni. Di questo si dovrà tenere conto nel giudizio di giovani e cuccioli.
		Per le varietà di colore si faccia riferimento alla tabella di seguito riportata.
<b>Note</b>		Pelo bianco è permesso solo sul mento e intorno alle narici
<b>Difetti che precludono il rilascio del certificato</b>	<b>Testa</b>	<ul style="list-style-type: none"> <li>▪ Tipo siamese</li> <li>▪ Testa rotonda</li> </ul>
	<b>Mantello</b>	<ul style="list-style-type: none"> <li>▪ Sottopelo troppo chiaro, scuro o troppo grigio</li> <li>▪ Assenza o poca presenza di ticking nelle parti dove è richiesto</li> </ul>

## Scala dei punti

		ABY	SOM
<b>Testa</b>	Forma generale, naso, mascelle e denti, fronte. Piazzamento e forma delle orecchie.	25	25
<b>Occhi</b>	Forma e colore	10	10
<b>Corpo</b>	Forma, dimensione, struttura ossea, lunghezza delle zampe, Forma dei piedi, forma e lunghezza della coda	20	20
<b>Mantello</b>	Colore	15	15
	Ticking	15	15
	Tessitura	10	10
<b>Condizione</b>		5	5
<b>Totale</b>			<b>100</b>

## Varietà di colori riconosciute

<b>Colore della pelliccia</b>	<p><u>Colore del corpo</u> Come descritto in precedenza, con il 'ticking' più scuro in armonia con il colore di base corrispondente</p> <p><u>Colore di Base</u> Come descritto in precedenza. Gola, ventre, petto e interno delle zampe, sono uniformemente colorati del colore di base, in armonia con le altre parti del corpo, senza ticking, striature, collari chiusi o marche su stomaco e ventre. La sfumatura lungo la spina dorsale è più scura. Bianco o ombreggiature bianche sono permesse solo sul portabaffi, ai lati delle narici e sotto il mento, ma non così esteso da arrivare alla gola o al petto. La punta delle orecchie è dello stesso colore del ticking. La faccia plantare dei piedi posteriori ('boot') è scura, mentre i ciuffi di pelo ('tuft') tra le dita sono dello stesso colore del 'ticking'. Il colore della coda è il prolungamento della linea scura che segue la spina dorsale e termina con una punta di colore solido dello stesso colore del ticking e non deve presentare anelli.</p>
<b>Note</b>	Sono applicabili tutte le note ed i difetti descritti nella Parte Generale

Colore	Codice EMS	Note
Lepre (Ruddy)/Blu/Sorrel/Beige-Fawn	ABY/SOM n/a/o/p	
Lepre (Ruddy)/Blu/Sorrel/Beige-Fawn SILVER	ABY/SOM n/a/o/p s	A

<b>Ruddy / Lepre</b>	<b>n</b>		<p><u>Colore del corpo</u>: bruno caldo/bruno rossiccio con ticking nero</p> <p><u>Colore di base</u>: albicocca scuro/fulvo</p>
<b>Blue</b>	<b>a</b>		<p><u>Colore del corpo</u>: blu-grigio caldo con ticking blu-grigio acciaio scuro</p> <p><u>Colore di base</u>: beige-fulvo chiaro/crema</p>
<b>Sorrel</b>	<b>o</b>		<p><u>Colore del corpo</u>: rosso ramato caldo e brillante con ticking bruno-cioccolato</p> <p><u>Colore di base</u>: albicocca scuro</p>
<b>Beige-fawn</b>	<b>p</b>		<p><u>Colore del corpo</u>: beige opaco con ticking crema intenso e caldo</p> <p><u>Colore di base</u>: crema chiaro</p>
<b>Black silver</b>	<b>ns</b>		<p><u>Colore del corpo</u>: bianco argento puro con ticking nero</p> <p><u>Colore di base</u>: bianco-argento puro</p>
<b>Blue silver</b>	<b>as</b>		<p><u>Colore del corpo</u>: bianco argento puro con ticking blu-grigio acciaio</p> <p><u>Colore di base</u>: bianco-argento puro</p>
<b>Sorrel silver</b>	<b>os</b>		<p><u>Colore del corpo</u>: bianco argento puro con ticking bruno-rossiccio</p> <p><u>Colore di base</u>: bianco-argento puro</p>
<b>Beige-fawn silver</b>	<b>ps</b>		<p><u>Colore del corpo</u>: bianco argento puro con ticking crema intenso e caldo</p> <p><u>Colore di base</u>: bianco-argento puro</p>
<b>Note</b>		A	Il colore di base non dovrebbe avere tonalità marroni o giallastre o macchie

**BALINESE**

**BAL**

**ORIENTALE a pelo lungo / corto**

**OLH / OSH**

**SIAMESE**

**SIA**

<b>Generalità</b>		Balinese, Orientale a pelo lungo, Orientale a pelo corto e Siamese hanno lo stesso standard	
	<b>Aspetto</b>	Il gatto ideale è scattante, elegante con linee lunghe e affusolate, agile e ben muscoloso	
	<b>Taglia</b>	Media	
<b>Testa</b>	<b>Forma</b>	Di media grandezza, in proporzione al corpo, ben equilibrata; a forma di cuneo con linee dritte. Il triangolo comincia a livello del naso e aumenta in ampiezza con linee dritte su entrambi i lati verso le orecchie. Queste due linee non dovrebbero presentare interruzioni a livello dei baffi. Il cranio, visto di profilo, è leggermente convesso.	
	<b>Naso</b>	Lungo e dritto, continua la linea della fronte senza alcuna interruzione.	
	<b>Muso</b>	Fine	
	<b>Mento</b>	Di media grandezza l'estremità del mento forma una linea verticale con la punta del naso.	
<b>Orecchie</b>	<b>Forma</b>	Grandi e appuntite, larghe alla base.	
	<b>Piazzamento</b>	Prolungano le linee del triangolo.	
<b>Occhi</b>	<b>Forma</b>	Di media grandezza, non infossati né sporgenti. A forma di mandorla e piazzati leggermente in obliquo verso il naso per essere in armonia con le linee del triangolo.	
	<b>Colore</b>	BAL/SIA	Blu intenso e profondo
		OSH/OLH	Verde intenso e luminoso Per gatti bianchi: vivido, verde luminoso, blu intenso o occhi impari (uno verde, uno blu intenso)
<b>Collo</b>		Lungo e fine.	
<b>Corpo</b>	<b>Struttura</b>	Lungo e snello, ben muscoloso ma restando fine ed elegante. Le spalle non sono più larghe delle anche	
	<b>Zampe</b>	Lunghe e fini, in proporzione al corpo.	
	<b>Piedi</b>	Piccoli ed ovali	
<b>Coda</b>		Molto lunga, fine anche alla base, si assottiglia in una punta fine	
<b>Mantello</b>	<b>Struttura</b>	OSH/SIA	Molto corta, fine, lucida, serica e aderente al corpo. Quasi senza sottopelo
		BAL/OLH	Fine e serica; di lunghezza media sul corpo, leggermente più lunga alla collaretta e alle spalle e sulla coda, che è a forma di pennacchio.
	<b>Colore</b>	BAL/SIA	<u>Point</u> : maschera sul muso e "point" su orecchie, zampe e coda. Il colore di tutti i "point" dovrebbe essere il più possibile uniforme. La maschera non si deve estendere su tutta la testa ma è collegata alle orecchie da tracce di colore. <u>Colore del corpo</u> : uniforme, una leggera ombreggiatura sui fianchi è tollerata ma ci deve essere un netto contrasto tra i "point" e il colore del corpo.
		OLH/OSH	Di colore uniforme, senza marche tabby o ombreggiature in soggetti non agouti. Baffi e sopracciglia in armonia con il colore del corpo.
		Per le varietà di colore si faccia riferimento alla tabella di seguito riportata.	
<b>Note</b>	<b>Pelo</b>	BAL/SIA	Leggere ombreggiature sul corpo in armonia con il colore dei "point" sono tollerate. Un colore del corpo più scuro è permesso in gatti più vecchi.



<b>Difetti</b>	<b>Pelo</b>	BAL/SIA	<ul style="list-style-type: none"> <li>▪ Macchie su ventre e fianchi</li> <li>▪ Peli di colore più chiaro o peli "ticked" ("brindling") nei "point"</li> <li>▪ Marche e strisce nei "point" ad eccezione dei "tabby point"</li> </ul>
		OLH/OSH	<ul style="list-style-type: none"> <li>▪ Marche tabby in varietà non agouti</li> </ul>
<b>Difetti che precludono il rilascio del certificato</b>	<b>Pelo</b>	BAL/SIA	<ul style="list-style-type: none"> <li>▪ Insufficiente contrasto tra point e corpo</li> <li>▪ Difetto di pigmentazione che comporta perdita di colorazione del tartufo, cuscinetti e/o labbra.</li> </ul>
	<b>Occhi</b>	OLH/OSH	<ul style="list-style-type: none"> <li>▪ Colore degli occhi più giallo che verde.</li> </ul>
<b>Squalifica</b>		BAL/SIA	Qualsiasi colore degli occhi diverso dal blu. Dito/a bianco/e o macchie bianche in zone colorate

### Scala dei punti

		BAL/SIA	OLH/OSH
<b>Testa</b>	Forma generale, naso e profilo, mascelle e dentatura, fronte; piazzamento e forma delle orecchie; grandezza, forma e piazzamento degli occhi.	<b>25</b>	<b>25</b>
<b>Colore degli occhi</b>		<b>15</b>	<b>15</b>
<b>Corpo</b>	Forma, taglia, struttura ossea, lunghezza delle zampe e forma dei piedi; forma e lunghezza della coda	<b>25</b>	<b>25</b>
<b>Mantello</b>	Colore, marche e disegno, pezzatura	Colore del corpo	<b>10</b>
		Point	<b>10</b>
	Qualità e tessitura	<b>10</b>	<b>10</b>
<b>Condizione</b>		<b>5</b>	<b>5</b>
<b>Totale</b>		<b>100</b>	<b>100</b>

### Varietà di colori riconosciute

<b>BALINESE/SIAMESE</b>		
Colore	Codice EMS	Note
<b>BIANCO</b>	BAL/SIA w 67	A B C D
<b>POINT</b>	BAL/SIA n/a/b/c/f/g/h/j/o/p/q/r BAL/SIA d/e	A A E F
<b>TABBY POINT</b>	BAL/SIA n/a/b/c/d/e/f/g/h/j/o/p/q/r 21	A
<b>POINT VAN / ARLECCHINO / BICOLORE</b>	BAL/SIA n/a/b/c/f/g/h/j/o/p/q/r 01/02/03 BAL/SIA d/e 01/02/03	A A E
<b>TABBY POINT VAN / ARLECCHINO / BICOLORE</b>	BAL/SIA n/a/b/c/d/e/f/g/h/j/o/p/q/r 01/02/03 21	A

<b>Colore degli occhi</b>	<b>A</b>	Blu intenso e profondo
<b>Note</b>	<b>B</b>	Questi siamesi sono conosciuti come "Foreign White"
	<b>C</b>	BAL w 67: giudicato nella stessa classe con OLH w 61
	<b>D</b>	SIA w 67: giudicato nella stessa classe con OSH w 61
	<b>E</b>	Leggere marche tabby sulla testa, zampe e/o coda non devono essere penalizzate come difetti.
<b>Difetti che precludono il rilascio del certificato</b>	<b>F</b>	Mancanza di colore sulle zampe.

Norme Tecniche del Disciplinare del Libro Genealogico del Gatto di Razza  
All. A - Standard FIFe  
Balinese - Orientale - Siamese - Seychellois

<b>ORIENTALE A PELO LUNGO/ORIENTALE A PELO CORTO</b>		
<b>Colore</b>	<b>Codice EMS</b>	<b>Note</b>
<b>BIANCO</b>	OLH/OSH w 61/63/64	A B C D E F
<b>SOLIDO</b>	OLH/OSH n/a/b/c/d/e/o/p	C G
<b>SQUAMA DI TARTARUGA</b>	OLH/OSH f/g/h/j/q/r	C
<b>SMOKE</b>	OLH/OSH n/a/b/c/d/e/o/p/f/g/h/j/q/r s	C H
<b>TABBY</b>	OLH/OSH n/a/b/c/d/e/o/p/f/g/h/j/q/r 22/23/24/25	C
<b>SILVER TABBY</b>	OLH/OSH n/a/b/c/d/e/o/p/f/g/h/j/q/r s 22/23/24/25	C
<b>VAN/ARLECCHINO/BICOLORE</b>	OLH/OSH n/a/b/c/d/e/o/p/f/g/h/j/q/r 01/02/03	C
<b>VAN/ARLECCHINO/BICOLORE SMOKE</b>	OLH/OSH n/a/b/c/d/e/o/p/f/g/h/j/q/r s 01/02/03	C, H
<b>VAN/ARLECCHINO/BICOLORE TABBY</b>	OLH/OSH n/a/b/c/d/e/o/p/f/g/h/j/q/r 01/02 21 OLH/OSH n/a/b/c/d/e/o/p/f/g/h/j/q/r 03 22/23/24/25	C C
<b>VAN/ARLECCHINO/BICOLORE SILVERTABBY</b>	OLH/OSH n/a/b/c/d/e/o/p/f/g/h/j/q/r s 01/02 21 OLH/OSH n/a/b/c/d/e/o/p/f/g/h/j/q/r s 03 22/23/24/25	C C

<b>Colore degli occhi</b>	<b>A</b>	Blu intenso
	<b>B</b>	Occhi impari: un occhio blu intenso, l'altro verde
	<b>C</b>	Verde intenso
	<b>D</b>	Blu Siamese, intenso e profondo
<b>Note</b>	<b>E</b>	OLH w 61: giudicato nella stessa classe con BAL w 67
	<b>F</b>	OSH w 61: giudicato nella stessa classe con SIA w 67
	<b>G</b>	OLH/OSH n conosciuti come "Ebony" OLH/OSH b conosciuti come "Havana" tutte le sfumature del bruno marrone caldo OLH/OSH c conosciuti come "Lavender"
	<b>H</b>	La base bianco argentata del pelo può trasparire fino alla superficie del mantello

## CORNISH REX

## CRX

<b>Aspetto generale</b>	<b>Aspetto</b>	Il Cornish Rex si distingue per il suo aspetto snello e aggraziato. A causa della sua forte muscolatura è sorprendentemente pesante. E' coperto dal caratteristico mantello ondulato e morbido. L'aspetto generale è quello di un gatto alto sulle zampe.
	<b>Taglia</b>	Media
<b>Testa</b>	<b>Forma</b>	Visto di fronte: di forma ovale, leggermente più lunga che larga, stretta in egual misura dagli zigomi fino all'estremità del cranio.  Di profilo: cranio piatto, naso dritto, mento forte.
	<b>Muso</b>	In armonia con la testa, non troppo sporgente o quadrato.
	<b>Vibrisse e sopracciglia</b>	Arricciate o curve.
<b>Collo</b>		Elegante, snello, in proporzione con il corpo.
<b>Orecchie</b>	<b>Forma</b>	Grandi, larghe alla base, coperte di pelo fine, si assottigliano in punte arrotondate.
	<b>Piazzamento</b>	Alte sulla testa, portate in atteggiamento vigile.
<b>Occhi</b>	<b>Forma</b>	Ovali, inclinati leggermente verso l'alto, di dimensioni da medie a grandi.
	<b>Colore</b>	Luminoso, netto e puro.
<b>Corpo</b>	<b>Struttura</b>	Di media lunghezza, elegante, forte e muscolosa, specialmente i fianchi e le cosce. Ossatura delicata. Più pesante di quanto l'aspetto del gatto lasci supporre.
<b>Zampe</b>		Lunghe, diritte e snelle, danno al gatto l'aspetto generale di essere alto sulle zampe.
	<b>Piedi</b>	Piccoli e ovali. Delicati.
<b>Coda</b>		Lunga, fine e sottile; coperta con pelo ondulato, preferibilmente senza macchie nude o senza essere cespugliosa.
<b>Mantello</b>	<b>Struttura</b>	Corto, non ispido, ma leggermente felpato e denso, aderente al corpo, senza 'peli di guardia'. Ondulato, in particolare sulla schiena e sui fianchi.
	<b>Colore</b>	Tutte le varietà di colore e di disegno sono permesse, incluse quelle con bianco. E' ammessa qualsiasi quantità di bianco.

### Scala dei punti

<b>Testa</b>	Forma generale, naso, mascelle e denti, cranio e mento.	<b>20</b>	<b>25</b>
	Fronte, mento: Piazzamento, dimensioni e forma delle orecchie		
	Forma e colore degli occhi	<b>5</b>	
<b>Vibrisse e sopracciglia</b>	Arricciatura o curvatura		<b>5</b>
<b>Corpo</b>	Forma, taglia, struttura ossea, tono muscolare; Forma delle zampe e dei piedi		<b>25</b>
<b>Coda</b>	Lunghezza e forma		<b>5</b>
<b>Mantello</b>	Ondulazione, qualità e tessitura		<b>35</b>
<b>Condizione</b>			<b>5</b>
<b>Totale</b>			<b>100</b>

## Varietà di colore riconosciute

<b>Note</b>	CORNISH, DEVON e GERMAN REX in uno dei seguenti gruppi di varietà di colore; in ogni gruppo può essere attribuito un solo certificato.
<b>Colore del mantello</b>	Nelle varietà smoke, la base bianco-argento può luccicare attraverso la parte superiore del mantello.

<b>Colore</b>	<b>Codice EMS</b>
<b>GRUPPO I</b>	
<b>Nero/Blu/Chocolate/Lilac/Cinnamon/Fawn</b>	CRX n/a/b/c/o/p
<b>Nero/Blu/Chocolate/Lilac/Cinnamon/Fawn SMOKE</b>	CRX n/a/b/c/o/p s
<b>GRUPPO II</b>	
<b>Nero/Blu/Chocolate/Lilac/Cinnamon/Fawn CON BIANCO</b>	CRX n/a/b/c/o/p 01/02 61/62/63/64 CRX n/a/b/c/o/p 03/09
<b>Nero/Blu/Chocolate/Lilac/Cinnamon/Fawn SMOKE CON BIANCO</b>	CRX n/a/b/c/o/p s 01/02 61/62/63/64 CRX n/a/b/c/o/p s 03/09
<b>GRUPPO III</b>	
<b>Rosso/Crema/Squama di tartaruga SOLIDO</b>	CRX d/e/f/g/h/j/q/r
<b>Rosso/Crema/Squama di tartaruga SOLIDO AGOUTI</b>	CRX d/e/f/g/h/j/q/r 22/23/24/25
<b>Rosso/Crema/Squama di tartaruga SMOKE</b>	CRX d/e/f/g/h/j/q/r s
<b>Rosso/Crema/Squama di tartaruga SILVER</b>	CRX d/e/f/g/h/j/q/r s 11/12/22/23/24/25
<b>Rosso/Crema/Squama di tartaruga GOLDEN</b>	CRX d/e/f/g/h/j/q/r y 11/12/22/23/24/25
<b>GRUPPO IV</b>	
<b>Rosso/Crema/Squama di tartaruga SOLIDO/AGOUTI CON BIANCO</b>	CRX d/e/f/g/h/j/q/r 01/02 61/62/63/64 CRX d/e/f/g/h/j/q/r 01/02 21 61/62/63/64 CRX d/e/f/g/h/j/q/r 03/09 CRX d/e/f/g/h/j/q/r 03/09 11/12/22/23/24/25
<b>Rosso/Crema/Squama di tartaruga SMOKE/SILVER CON BIANCO</b>	CRX d/e/f/g/h/j/q/r s 01/02 61/62/63/64 CRX d/e/f/g/h/j/q/r s 01/02 11/12/21 61/62/63/64 CRX d/e/f/g/h/j/q/r s 03/09 CRX d/e/f/g/h/j/q/r s 03/09 11/12/22/23/24/25
<b>Rosso/Crema/Squama di tartaruga GOLDEN CON BIANCO</b>	CRX d/e/f/g/h/j/q/r y 01/02 11/12/21 61/62/63/64 CRX d/e/f/g/h/j/q/r y 03/09 11/12/22/23/24/25
<b>GRUPPO V</b>	
<b>Nero/Blu/Chocolate/Lilac/Cinnamon/Fawn AGOUTI</b>	CRX n/a/b/c/o/p 22/23/24/25
<b>Nero/Blu/Chocolate/Lilac/Cinnamon/Fawn SILVER (eccetto lo SMOKE)</b>	CRX n/a/b/c/o/p s 11/12/22/23/24/25
<b>Nero/Blu/Chocolate/Lilac/Cinnamon/Fawn GOLDEN</b>	CRX n/a/b/c/o/p y 11/12/22/23/24/25
<b>GRUPPO VI</b>	
<b>Nero/Blu/Chocolate/Lilac/Cinnamon/Fawn AGOUTI CON BIANCO</b>	CRX n/a/b/c/o/p 01/02 21 61/62/63/64 CRX n/a/b/c/o/p 03/09 22/23/24/25
<b>Nero/Blu/Chocolate/Lilac/Cinnamon/Fawn SILVER (eccetto lo SMOKE) CON BIANCO</b>	CRX n/a/b/c/o/p s 01/02 11/12/21 61/62/63/64 CRX n/a/b/c/o/p s 03/09 11/12/22/23/24/25
<b>Nero/Blu/Chocolate/Lilac/Cinnamon/Fawn GOLDEN CON BIANCO</b>	CRX n/a/b/c/o/p y 01/02 11/12/21 61/62/63/64 CRX n/a/b/c/o/p y 03/09 11/12/22/23/24/25
<b>GRUPPO VII</b>	
<b>POINTED</b>	CRX n/a/b/c/d/e/f/g/h/j/o/p/r/q 31/32/33
<b>TABBY POINTED</b>	CRX n/a/b/c/d/e/f/g/h/j/o/p/r/q 21 31/32/33
<b>SMOKE POINTED</b>	CRX n/a/b/c/d/e/f/g/h/j/o/p/r/q s 31/32/33
<b>SILVER TABBY POINTED</b>	CRX n/a/b/c/d/e/f/g/h/j/o/p/r/q s 21 31/32/33
<b>GOLDEN TABBY POINTED</b>	CRX n/a/b/c/d/e/f/g/h/j/o/p/r/q y 21 31/32/33

Norme Tecniche del Disciplinare del Libro Genealogico del Gatto di Razza  
All. A - Standard FIFe  
Cornish Rex

<b>GRUPPO VIII</b>	
<b>POINTED CON BIANCO</b>	CRX n/a/b/c/d/e/f/g/h/j/o/p/r/q 01/02/03/09 31/32/33
<b>TABBY POINTED CON BIANCO</b>	CRX n/a/b/c/d/e/f/g/h/j/o/p/r/q 01/02/03/09 21 31/32/33
<b>SMOKE POINTED CON BIANCO</b>	CRX n/a/b/c/d/e/f/g/h/j/o/p/r/q s 01/02/03/09 31/32/33
<b>SILVER TABBY POINTED CON BIANCO</b>	CRX n/a/b/c/d/e/f/g/h/j/o/p/r/q s 01/02/03/09 21 31/32/33
<b>GOLDEN TABBY POINTED CON BIANCO</b>	CRX n/a/b/c/d/e/f/g/h/j/o/p/r/q y 01/02/03/09 21 31/32/33
<b>GRUPPO IX</b>	
<b>BIANCO</b>	CRX w 61/62/63/64/65/66/67

**DEVON REX**

**DRX**

<b>Aspetto generale</b>	<b>Taglia</b>	Media
<b>Testa</b>	<b>Forma</b>	Cuneo corto. La fronte si incurva all'indietro verso un cranio piatto.
	<b>Fronte</b>	Arrotondata
	<b>Guance</b>	Mascelle <i>molto</i> prominenti, guance piene.
	<b>Naso</b>	Molto corto; insieme alla fronte arrotondata dà l'impressione di una interruzione ('stop').
	<b>Muso</b>	Muso corto, con mento forte ed una interruzione all'altezza del portabaffi ('whisker break').
	<b>Vibrisse/Sopracciglia</b>	Incespate, piuttosto ruvide e di lunghezza media.
<b>Orecchie</b>	<b>Forma</b>	Molto grandi e molto larghe alla base, si restringono fino alle estremità arrotondate. Ben ricoperte di pelo sottile, con o senza ciuffi di pelo più lunghi che crescono sulla parte posteriore della piega dell'orecchio ('ear muffs')
	<b>Piazzamento</b>	Piazzate molto basse
<b>Occhi</b>	<b>Forma</b>	Grandi, di forma ovale, piazzati bene a lato; in obliquo verso i bordi esterni delle orecchie.
	<b>Colore</b>	Luminosi; puri e ben definiti nel colore.
<b>Collo</b>		Lungo e snello.
<b>Corpo</b>	<b>Struttura</b>	Di media lunghezza, sodo e muscoloso. Torace ampio.
<b>Zampe</b>		Lunghe e snelle. Le zampe posteriori sono più lunghe di quelle anteriori. Le zampe anteriori sono posizionate sul corpo in modo da dare l'impressione di essere leggermente arcuate.
	<b>Piedi</b>	Piccoli e ovali.
<b>Coda</b>		Lunga, fine e affusolata. Ben ricoperta di peli corti.
<b>Mantello</b>	<b>Struttura</b>	Molto corta e sottile. Morbida, ondulata e/o arricciata, con o senza 'peli di guardia'.
	<b>Colore</b>	Tutte le varietà di colore e di disegno sono permesse, incluse quelle con bianco. E' ammessa qualsiasi quantità di bianco.

<b>Note</b>		Molti soggetti hanno le parti inferiori del corpo coperte solamente con peluria; un mantello completo è preferibile
-------------	--	---

<b>Difetti</b>	<b>Testa</b>	<ul style="list-style-type: none"> <li>▪ stretta, lunga, di tipo orientaleggiante</li> <li>▪ larga di tipo British</li> </ul>	
	<b>Orecchie</b>	<ul style="list-style-type: none"> <li>▪ piccole</li> <li>▪ posizionate alte</li> </ul>	
	<b>Corpo</b>	<ul style="list-style-type: none"> <li>▪ Compatto ('cobby')</li> <li>▪ Assenza di tono muscolare</li> </ul>	
	<b>Coda</b>		<ul style="list-style-type: none"> <li>▪ Corta</li> <li>▪ Nuda o coperta di pelo ispido</li> </ul>
	<b>Mantello</b>	<ul style="list-style-type: none"> <li>▪ Pelo diritto</li> <li>▪ Pelliccia ispida</li> <li>▪ Zone nude (prive di pelo): ammesse nei cuccioli; negli adulti sono un difetto</li> </ul>	

## Scala dei punti

<b>Testa</b>	Forma generale, naso, mascelle e denti, fronte, mento Forma e colore degli occhi	<b>25</b>
<b>Orecchie</b>	Forma e piazzamento	<b>10</b>
<b>Vibrisse e sopracciglia</b>	Arriciate	<b>5</b>
<b>Corpo</b>	Forma, taglia, struttura ossea Collo Lunghezza e forma delle zampe e dei piedi Lunghezza e forma della coda	<b>20</b>
<b>Mantello</b>	Ricci e/o ondulazione Qualità e tessitura	<b>35</b>
<b>Condizione</b>		<b>5</b>
<b>Totale</b>		<b>100</b>

## Varietà di colori riconosciute

<b>Note</b>	CORNISH, DEVON e GERMAN REX in uno dei seguenti gruppi di varietà di colore; in ogni gruppo può essere attribuito un solo certificato.
<b>Colore del mantello</b>	Nelle varietà smoke, la base bianco-argento può luccicare attraverso la parte superiore del mantello.

Colore	Codice EMS
<b>GRUPPO I</b>	
<b>Nero/Blu/Chocolate/Lilac/Cinnamon/Fawn</b>	DRX n/a/b/c/o/p
<b>Nero/Blu/Chocolate/Lilac/Cinnamon/Fawn SMOKE</b>	DRX n/a/b/c/o/p s
<b>GRUPPO II</b>	
<b>Nero/Blu/Chocolate/Lilac/Cinnamon/Fawn CON BIANCO</b>	DRX n/a/b/c/o/p 01/02 61/62/63/64 DRX n/a/b/c/o/p 03/09
<b>Nero/Blu/Chocolate/Lilac/Cinnamon/Fawn SMOKE CON BIANCO</b>	DRX n/a/b/c/o/p s 01/02 61/62/63/64 DRX n/a/b/c/o/p s 03/09
<b>GRUPPO III</b>	
<b>Rosso/Crema/Squama di tartaruga SOLIDO</b>	DRX d/e/f/g/h/j/q/r
<b>Rosso/Crema/Squama di tartaruga SOLIDO AGOUTI</b>	DRX d/e/f/g/h/j/q/r 22/23/24/25
<b>Rosso/Crema/Squama di tartaruga SMOKE</b>	DRX d/e/f/g/h/j/q/r s
<b>Rosso/Crema/Squama di tartaruga SILVER</b>	DRX d/e/f/g/h/j/q/r s 11/12/22/23/24/25
<b>Rosso/Crema/Squama di tartaruga GOLDEN</b>	DRX d/e/f/g/h/j/q/r y 11/12/22/23/24/25
<b>GRUPPO IV</b>	
<b>Rosso/Crema/Squama di tartaruga SOLIDO/AGOUTI CON BIANCO</b>	DRX d/e/f/g/h/j/q/r 01/02 61/62/63/64 DRX d/e/f/g/h/j/q/r 01/02 21 61/62/63/64 DRX d/e/f/g/h/j/q/r 03/09 DRX d/e/f/g/h/j/q/r 03/09 11/12/22/23/24/25
<b>Rosso/Crema/Squama di tartaruga SMOKE/SILVER CON BIANCO</b>	DRX d/e/f/g/h/j/q/r s 01/02 61/62/63/64 DRX d/e/f/g/h/j/q/r s 01/02 11/12/21 61/62/63/64 DRX d/e/f/g/h/j/q/r s 03/09 DRX d/e/f/g/h/j/q/r s 03/09 11/12/22/23/24/25
<b>Rosso/Crema/Squama di tartaruga GOLDEN CON BIANCO</b>	DRX d/e/f/g/h/j/q/r y 01/02 11/12/21 61/62/63/64 DRX d/e/f/g/h/j/q/r y 03/09 11/12/22/23/24/25
<b>GRUPPO V</b>	
<b>Nero/Blu/Chocolate/Lilac/Cinnamon/Fawn AGOUTI</b>	DRX n/a/b/c/o/p 22/23/24/25
<b>Nero/Blu/Chocolate/Lilac/Cinnamon/Fawn SILVER (eccetto lo SMOKE)</b>	DRX n/a/b/c/o/p s 11/12/22/23/24/25
<b>Nero/Blu/Chocolate/Lilac/Cinnamon/Fawn GOLDEN</b>	DRX n/a/b/c/o/p y 11/12/22/23/24/25

Norme Tecniche del Disciplinare del Libro Genealogico del Gatto di Razza  
All. A - Standard FIFe  
Devon Rex

<b>GRUPPO VI</b>	
<b>Nero/Blu/Chocolate/Lilac/Cinnamon/Fawn AGOUTI CON BIANCO</b>	DRX n/a/b/c/o/p 01/02 21 61/62/63/64 DRX n/a/b/c/o/p 03/09 22/23/24/25
<b>Nero/Blu/Chocolate/Lilac/Cinnamon/Fawn SILVER (eccetto lo SMOKE) CON BIANCO</b>	DRX n/a/b/c/o/p s 01/02 11/12/21 61/62/63/64 DRX n/a/b/c/o/p s 03/09 11/12/22/23/24/25
<b>Nero/Blu/Chocolate/Lilac/Cinnamon/Fawn GOLDEN CON BIANCO</b>	DRX n/a/b/c/o/p y 01/02 11/12/21 61/62/63/64 DRX n/a/b/c/o/p y 03/09 11/12/22/23/24/25
<b>GRUPPO VII</b>	
<b>POINTED</b>	DRX n/a/b/c/d/e/f/g/h/j/o/p/r/q 31/32/33
<b>TABBY POINTED</b>	DRX n/a/b/c/d/e/f/g/h/j/o/p/r/q 21 31/32/33
<b>SMOKE POINTED</b>	DRX n/a/b/c/d/e/f/g/h/j/o/p/r/q s 31/32/33
<b>SILVER TABBY POINTED</b>	DRX n/a/b/c/d/e/f/g/h/j/o/p/r/q s 21 31/32/33
<b>GOLDEN TABBY POINTED</b>	DRX n/a/b/c/d/e/f/g/h/j/o/p/r/q y 21 31/32/33
<b>GRUPPO VIII</b>	
<b>POINTED CON BIANCO</b>	DRX n/a/b/c/d/e/f/g/h/j/o/p/r/q 01/02/03/09 31/32/33
<b>TABBY POINTED CON BIANCO</b>	DRX n/a/b/c/d/e/f/g/h/j/o/p/r/q 01/02/03/09 21 31/32/33
<b>SMOKE POINTED CON BIANCO</b>	DRX n/a/b/c/d/e/f/g/h/j/o/p/r/q s 01/02/03/09 31/32/33
<b>SILVER TABBY POINTED CON BIANCO</b>	DRX n/a/b/c/d/e/f/g/h/j/o/p/r/q s 01/02/03/09 21 31/32/33
<b>GOLDEN TABBY POINTED CON BIANCO</b>	DRX n/a/b/c/d/e/f/g/h/j/o/p/r/q y 01/02/03/09 21 31/32/33
<b>GRUPPO IX</b>	
<b>BIANCO</b>	DRX w 61/62/63/64/65/66/67



**DON SPHYNX**

**DSP**

<b>Aspetto generale</b>	<b>Aspetto</b>	Il Don Sphynx è un gatto robusto, al tatto morbido e caldo. La specificità di questa razza è l'assenza di pelo.
	<b>Taglia</b>	Media. I maschi sono significativamente più grandi delle femmine.
<b>Testa</b>	<b>Forma</b>	Cuneiforme, leggermente più lunga che larga, con sopracciglia prominenti.
	<b>Fronte</b>	Piatta
	<b>Guance</b>	Guance prominenti.
	<b>Naso</b>	Dritto e di media lunghezza, con una curva definita verso la fronte.
	<b>Muso</b>	Ben definito, di media lunghezza, lievemente arrotondato, con una lieve interruzione all'altezza del portabaffi ('pinch').
	<b>Mascelle / Mento</b>	Mascelle ben sviluppate, mento forte.
	<b>Vibrisse</b>	Arriciate, spesse, di qualsiasi lunghezza, possono essere spezzate.
<b>Orecchie</b>	<b>Forma</b>	Grandi, si assottigliano in estremità arrotondate. L'interno dell'orecchio è completamente privo di peli.
	<b>Piazzamento</b>	Piazzate alte sulla testa, lievemente inclinate in avanti, portate allerta. La linea esterna delle orecchie continua quella della testa, La distanza fra le orecchie non deve essere superiore della larghezza di un orecchio.
<b>Occhi</b>	<b>Forma</b>	A mandorla, lievemente inclinati verso l'alto, di media grandezza e aperti; espressione vigile.
	<b>Colore</b>	Luminoso, puro e netto; in accordo con la pelle o il colore del mantello.
<b>Collo</b>		Di media lunghezza, molto forte e muscoloso, di forma arrotondata. Potente, specialmente nei maschi.
<b>Corpo</b>	<b>Struttura</b>	Di media lunghezza, mediamente forte e muscoloso. Torace largo e arrotondato, spalle e schiena forti e robuste, fianchi larghi.
<b>Zampe</b>		Di media lunghezza, mediamente forti in proporzione con il corpo; le zampe posteriori più lunghe di quelle anteriori.
	<b>Piedi</b>	Ovali, con dita lunghe e prominenti ('monkey fingers')
<b>Coda</b>		Sottile; più larga alla base si assottiglia verso la punta. Lunghezza in proporzione con il corpo. La punta della coda può presentare pelo soffice, fitto, aderente e leggermente arriciato.
<b>Mantello e pelle</b>	<b>Pelle e rughe</b>	Elastica, ben rugosa sulla testa, sul collo, sulle zampe e sul ventre. Le rughe sono preferite in particolare intorno al muso, fra le orecchie e intorno alle spalle, fermo restando che le rughe non devono essere così pronunciate da compromettere le normali funzionalità del gatto.  Possono esservi peli duri e corti sul muso, orecchie e le zampe. La coda può presentare peli radi. Nei gatti giovani, il muso può presentare una peluria corta e sottile.  E' preferita una completa assenza di pelo.
	<b>Hairless</b>	Il gatto appare privo di pelo.
	<b>Flock</b>	Il gatto presenta una peluria residua non più lunga di due millimetri su tutto il corpo.
	<b>Brush</b>	Pelo sottile, ondulato, spesso ispido su tutto il corpo di una lunghezza superiore ai 2 mm, con zone nude sulla testa, sulla parte superiore del collo o sulla schiena.
	<b>Colore</b>	Tutte le varietà di colore e di disegno sono consentite, incluse quelle con il bianco. E' permessa qualsiasi quantità di bianco. Per le varietà di colore fare riferimento alla tabella di seguito riportata.

## Scala dei punti

<b>Testa</b>	Forma generale, fronte, guance, naso, muso, mascelle e mento	<b>30</b>	<b>35</b>
	Forma, piazzamento, dimensione e colore degli occhi	<b>5</b>	
<b>Orecchie</b>	Forma, taglia e piazzamento		<b>5</b>
<b>Corpo</b>	Forma, dimensione, struttura, collo e torace.		<b>35</b>
	Lunghezza e forma di zampe e piedi.		
	Lunghezza e forma della coda.		
<b>Mantello e pelle</b>	Qualità, rughe		<b>20</b>
<b>Condizione</b>			<b>5</b>
<b>Totale</b>			<b>100</b>

<b>Nota</b>	Il Don Sphynx è giudicato in cinque gruppi di colore. Per ciascun gruppo può essere assegnato un solo certificato.
	Varietà 'brush' (DSP x * br): no certificato; solo per registrazione.
	Allevamento consentito.

## Varietà di colori riconosciute

Colore	Codice EMS
<b>Gruppo I</b>	
<b>Bianco</b>	DSP w 61/62/63/64/65/66/67
<b>Nero/Blu/Chocolate/Lilac/Cinnamon/Fawn SOLIDO</b>	DSP n/a/b/c/o/p
<b>Nero/Blu/Chocolate/Lilac/Cinnamon/Fawn AGOUTI</b>	DSP n/a/b/c/o/p 21
<b>Gruppo II</b>	
<b>Nero/Blu/Chocolate/Lilac/Cinnamon/Fawn SOLIDO CON BIANCO</b>	DSP n/a/b/c/o/p 01/02 61/62/63/64 DSP n/a/b/c/o/p 03/09
<b>Nero/Blu/Chocolate/Lilac/Cinnamon/Fawn AGOUTI CON BIANCO</b>	DSP n/a/b/c/o/p 01/02 21 61/62/63/64 DSP n/a/b/c/o/p 03/09 21
<b>Gruppo III</b>	
<b>Rosso/Crema/Tortie SOLIDO</b>	DSP d/e/f/g/h/j/q/r
<b>Rosso/Crema/Tortie AGOUTI</b>	DSP d/e/f/g/h/j/q/r 21
<b>Gruppo IV</b>	
<b>Rosso/Crema/Tortie SOLIDO CON BIANCO</b>	DSP d/e/f/g/h/j/q/r 01/02 61/62/63/64 DSP d/e/f/g/h/j/q/r 03/09
<b>Rosso/Crema/Tortie AGOUTI CON BIANCO</b>	DSP d/e/f/g/h/j/q/r 01/02 21 61/62/63/64 DSP d/e/f/g/h/j/q/r 03/09 21
<b>Gruppo V</b>	
<b>POINTED</b>	DSP n/a/b/c/d/e/f/g/h/j/o/p/q/r 31/32/33
<b>TABBY POINTED</b>	DSP n/a/b/c/d/e/f/g/h/j/o/p/q/r 21 31/32/33
<b>POINTED CON BIANCO</b>	DSP n/a/b/c/d/e/f/g/h/j/o/p/q/r 01/02/03/09 31/32/33
<b>TABBY POINTED CON BIANCO</b>	DSP n/a/b/c/d/e/f/g/h/j/o/p/q/r 01/02/03/09 21 31/32/33

## GERMAN REX

## GRX

<b>Aspetto generale</b>	<b>Taglia</b>	Media
<b>Testa</b>	<b>Forma</b>	Rotonda, con una buona distanza fra le orecchie.
	<b>Guance</b>	Ben sviluppate.
	<b>Naso</b>	Il naso ha una leggera depressione alla base.
	<b>Mento</b>	Forte
	<b>Vibrisse</b>	Più corte dell'usuale, arricciate.
<b>Orecchie</b>	<b>Forma</b>	Di medie dimensioni, larghe alla base, leggermente arrotondate in punta. La faccia esterna è ben coperta di pelo sottile, quella interna lo è solo leggermente.
<b>Occhi</b>	<b>Forma</b>	Di dimensione media e ben aperti; posizionati ad una buona distanza dal naso; rispetto al contorno del naso sono piazzati a partire più dall'esterno che dall'interno.
	<b>Colore</b>	Luminoso, in armonia con il colore del mantello.
<b>Corpo</b>	<b>Struttura</b>	Di media lunghezza, forte e muscoloso, ma non massiccio o grossolano. Di profilo, il torace rotondo e ben sviluppato. La schiena è diritta dalle spalle alla groppa.
		Di media lunghezza e piuttosto sottili.
<b>Zampe</b>	<b>Piedi</b>	Ben sviluppati, rotondi.
		Di media lunghezza; a partire da una base solida si affusola verso una estremità arrotondata; ben coperta di pelo.
<b>Mantello</b>	<b>Struttura</b>	Corto e vellutato, soffice e molto serico. La densità della pelliccia varia da sottile e soffice a spessa. Ondulata, priva di peli di guardia ('guard hair'), caratteristica di questa razza.
	<b>Colore</b>	Tutte le varietà di colore e di disegno sono permesse, incluse quelle con bianco. E' ammessa qualsiasi quantità di bianco.

<b>Difetti</b>	<b>Testa</b>	<ul style="list-style-type: none"> <li>▪ Testa troppo lunga</li> <li>▪ Testa troppo appuntita</li> </ul>
	<b>Orecchie</b>	<ul style="list-style-type: none"> <li>▪ Orecchie piccole</li> </ul>
	<b>Corpo</b>	<ul style="list-style-type: none"> <li>▪ Assenza di tono muscolare</li> </ul>
	<b>Coda</b>	<ul style="list-style-type: none"> <li>▪ Coda corta</li> <li>▪ Assenza di pelo sulla coda</li> </ul>
	<b>Mantello</b>	<ul style="list-style-type: none"> <li>▪ Ispido</li> <li>▪ Non sufficientemente ondulato</li> <li>▪ Zone nude</li> </ul>

## Scala dei punti

<b>Testa</b>	Forma generale, naso, mascelle e denti, fronte, mento	<b>10</b>	<b>25</b>
	Piazzamento e dimensione delle orecchie	<b>5</b>	
	Forma e dimensione degli occhi	<b>10</b>	
<b>Vibrisse</b>	Arricciatura		<b>5</b>
<b>Corpo</b>	Forma, taglia, struttura ossea	<b>20</b>	<b>25</b>
	Lunghezza e forma di zampe e piedi		
	Presenza di pelo sulla coda	<b>5</b>	
<b>Mantello</b>	Ondulazione, qualità e tessitura		<b>40</b>
<b>Condizione</b>			<b>5</b>
<b>Totale</b>			<b>100</b>

## Varietà di colori riconosciute

<b>Note</b>	CORNISH, DEVON e GERMAN REX in uno dei seguenti gruppi di varietà di colore; in ogni gruppo può essere attribuito un solo certificato.
<b>Colore del mantello</b>	Nelle varietà smoke, la base bianco-argento può luccicare attraverso la parte superiore del mantello.

<b>Colore</b>	<b>Codice EMS</b>
<b>GRUPPO I</b>	
<b>Nero/Blu/Chocolate/Lilac/Cinnamon/Fawn</b>	GRX n/a/b/c/o/p
<b>Nero/Blu/Chocolate/Lilac/Cinnamon/Fawn SMOKE</b>	GRX n/a/b/c/o/p s
<b>GRUPPO II</b>	
<b>Nero/Blu/Chocolate/Lilac/Cinnamon/Fawn CON BIANCO</b>	GRX n/a/b/c/o/p 01/02 61/62/63/64 GRX n/a/b/c/o/p 03/09
<b>Nero/Blu/Chocolate/Lilac/Cinnamon/Fawn SMOKE CON BIANCO</b>	GRX n/a/b/c/o/p s 01/02 61/62/63/64 GRX n/a/b/c/o/p s 03/09
<b>GRUPPO III</b>	
<b>Rosso/Crema/Squama di tartaruga SOLIDO</b>	GRX d/e/f/g/h/j/q/r
<b>Rosso/Crema/Squama di tartaruga SOLIDO AGOUTI</b>	GRX d/e/f/g/h/j/q/r 22/23/24/25
<b>Rosso/Crema/Squama di tartaruga SMOKE</b>	GRX d/e/f/g/h/j/q/r s
<b>Rosso/Crema/Squama di tartaruga SILVER</b>	GRX d/e/f/g/h/j/q/r s 11/12/22/23/24/25
<b>Rosso/Crema/Squama di tartaruga GOLDEN</b>	GRX d/e/f/g/h/j/q/r y 11/12/22/23/24/25
<b>GRUPPO IV</b>	
<b>Rosso/Crema/Squama di tartaruga SOLIDO/AGOUTI CON BIANCO</b>	GRX d/e/f/g/h/j/q/r 01/02 61/62/63/64 GRX d/e/f/g/h/j/q/r 01/02 21 61/62/63/64 GRX d/e/f/g/h/j/q/r 03/09 GRX d/e/f/g/h/j/q/r 03/09 11/12/22/23/24/25
<b>Rosso/Crema/Squama di tartaruga SMOKE/SILVER CON BIANCO</b>	GRX d/e/f/g/h/j/q/r s 01/02 61/62/63/64 GRX d/e/f/g/h/j/q/r s 01/02 11/12/21 61/62/63/64 GRX d/e/f/g/h/j/q/r s 03/09 GRX d/e/f/g/h/j/q/r s 03/09 11/12/22/23/24/25
<b>Rosso/Crema/Squama di tartaruga GOLDEN CON BIANCO</b>	GRX d/e/f/g/h/j/q/r y 01/02 11/12/21 61/62/63/64 GRX d/e/f/g/h/j/q/r y 03/09 11/12/22/23/24/25
<b>GRUPPO V</b>	
<b>Nero/Blu/Chocolate/Lilac/Cinnamon/Fawn AGOUTI</b>	GRX n/a/b/c/o/p 22/23/24/25
<b>Nero/Blu/Chocolate/Lilac/Cinnamon/Fawn SILVER (eccetto lo SMOKE)</b>	GRX n/a/b/c/o/p s 11/12/22/23/24/25
<b>Nero/Blu/Chocolate/Lilac/Cinnamon/Fawn GOLDEN</b>	GRX n/a/b/c/o/p y 11/12/22/23/24/25
<b>GRUPPO VI</b>	
<b>Nero/Blu/Chocolate/Lilac/Cinnamon/Fawn AGOUTI CON BIANCO</b>	GRX n/a/b/c/o/p 01/02 21 61/62/63/64 GRX n/a/b/c/o/p 03/09 22/23/24/25
<b>Nero/Blu/Chocolate/Lilac/Cinnamon/Fawn SILVER (eccetto lo SMOKE) CON BIANCO</b>	GRX n/a/b/c/o/p s 01/02 11/12/21 61/62/63/64 GRX n/a/b/c/o/p s 03/09 11/12/22/23/24/25
<b>Nero/Blu/Chocolate/Lilac/Cinnamon/Fawn GOLDEN CON BIANCO</b>	GRX n/a/b/c/o/p y 01/02 11/12/21 61/62/63/64 GRX n/a/b/c/o/p y 03/09 11/12/22/23/24/25
<b>GRUPPO VII</b>	
<b>POINTED</b>	GRX n/a/b/c/d/e/f/g/h/j/o/p/r/q 31/32/33
<b>TABBY POINTED</b>	GRX n/a/b/c/d/e/f/g/h/j/o/p/r/q 21 31/32/33
<b>SMOKE POINTED</b>	GRX n/a/b/c/d/e/f/g/h/j/o/p/r/q s 31/32/33
<b>SMOKE TABBY POINTED</b>	GRX n/a/b/c/d/e/f/g/h/j/o/p/r/q s 21 31/32/33
<b>GOLDEN TABBY POINTED</b>	GRX n/a/b/c/d/e/f/g/h/j/o/p/r/q y 21 31/32/33

Norme Tecniche del Disciplinare del Libro Genealogico del Gatto di Razza  
All. A - Standard FIFe  
German Rex

<b>GRUPPO VIII</b>	
<b>POINTED CON BIANCO</b>	GRX n/a/b/c/d/e/f/g/h/j/o/p/r/q 01/02/03/09 31/32/33
<b>TABBY POINTED CON BIANCO</b>	GRX n/a/b/c/d/e/f/g/h/j/o/p/r/q 01/02/03/09 21 31/32/33
<b>SMOKE POINTED CON BIANCO</b>	GRX n/a/b/c/d/e/f/g/h/j/o/p/r/q s 01/02/03/09 31/32/33
<b>SMOKE TABBY POINTED CON BIANCO</b>	GRX n/a/b/c/d/e/f/g/h/j/o/p/r/q s 01/02/03/09 21 31/32/33
<b>GOLDEN TABBY POINTED CON BIANCO</b>	GRX n/a/b/c/d/e/f/g/h/j/o/p/r/q y 01/02/03/09 21 31/32/33
<b>GRUPPO IX</b>	
<b>BIANCO</b>	GRX w 61/62/63/64/65/66/67

**JAPANESE BOBTAIL**

**JBT**

<b>Aspetto generale</b>	<b>Aspetto</b>	<p>Il Japanese Bobtail deve dare l'impressione generale di un gatto di medie dimensioni con una linea ed una ossatura ben definita. Corpo ben muscoloso, ma lungo e snello piuttosto che massiccio. Il particolare posizionamento degli occhi, unitamente agli zigomi alti e ad un lungo naso rettilineo, conferisce al muso del Japanese Bobtail, in particolare di profilo, un aspetto molto diverso rispetto alle altre razze orientali.</p> <p>La sua coda corta somiglia a quella di un coniglio, con pelo a ventaglio che le conferisce la forma di un pom-pom e che ne maschera la sottostante ossatura.</p>
	<b>Taglia</b>	Media
<b>Testa</b>	<b>Forma</b>	Nonostante la testa appaia allungata e finemente cesellata, essa ha la forma di un quasi perfetto triangolo equilatero, con curve dolci, alti zigomi e un'evidente interruzione ('break') a livello del portabaffi ('whiskers pad')
	<b>Naso</b>	Lungo e ben definito da due linee parallele dalla sommità fino al tartufo, con una leggera depressione al livello degli occhi o appena al di sotto.
	<b>Muso</b>	Relativamente largo e arrotondato fino all'interruzione del portabaffi ('whiskers break'), né a punta né smussato.
<b>Orecchie</b>	<b>Forma</b>	Grandi e all'erta.
	<b>Piazzamento</b>	Diritte, ben distanziate, poste ad angolo retto sulla testa, mai divergenti verso l'esterno. A riposo danno l'impressione di essere inclinate in avanti.
<b>Occhi</b>	<b>Forma</b>	Grandi, più ovali che tondeggianti, ma ben aperti e attenti. Alla vista di profilo sono decisamente infossati. Il bulbo oculare presenta una curvatura leggera che non deve sporgere oltre gli zigomi o la fronte.
	<b>Colore</b>	Il colore degli occhi deve essere in armonia con il colore del mantello. Questa regola si estende anche per gli occhi blu o impari. Tutti i colori sono permessi.
<b>Corpo</b>	<b>Struttura</b>	Il busto lungo, slanciato ed elegante, non tubolare, evidenzia una muscolatura forte e ben sviluppata ma senza essere pesante. Non deve mai dare l'impressione di essere flaccida o tarchiata ('cobby'). L'equilibrio generale è fondamentale.
<b>Zampe</b>		<p>In proporzione con il corpo, lunghe, snelle e alte, ma senza dare l'impressione di gracilità o fragilità. Quando il gatto è in piedi, zampe e spalle formano due linee parallele fra loro ravvicinate. Le zampe posteriori sono notevolmente più lunghe di quelle anteriori e sono molto angolate; pertanto, quando il gatto è in posizione di riposo, il tronco non rimane inclinato, ma è praticamente orizzontale.</p>
	<b>Piedi</b>	Ovali
<b>Coda</b>		<p>La massima estensione della coda dovrebbe essere di circa 5-8 cm, sebbene nel caso fosse completamente allungata potrebbe raggiungere anche i 10-13 cm. Le ossa della coda sono di norma forti e rigide, praticamente saldate tra loro (salvo che alla base). La coda può essere diritta o con una o più curve ed angoli. La coda è portata diritta quando il gatto è rilassato. Il pelo sulla coda, solitamente più lungo e folto rispetto a quello sul corpo, contribuisce a formare una specie di pom-pom o di coda di coniglio, che parte dalla radice della spina dorsale e nasconde la struttura ossea sottostante</p>

<b>Mantello</b>	<b>Struttura</b>	Soffice, corto e serico, senza un sottopelo apprezzabile; raramente in muta.
	<b>Colore</b>	Tutte le varietà di colore sono permesse, tranne i silver (shell/shaded, golden) ticked tabby e pointed (25/31/32/33)
<b>Tartufo e cuscinetti</b>		In generale dovrebbero armonizzarsi con il colore del mantello.
<b>Note</b>		I maschi sono proporzionalmente più grandi delle femmine Sono ammesse guance sviluppate (sottoguanche) nei maschi interi.

<b>Difetti</b>	<b>Testa</b>	▪ Testa corta e rotonda
	<b>Corpo</b>	▪ Struttura 'cobby'

<b>Difetti da squalifica</b>	<b>Coda</b>	<ul style="list-style-type: none"> <li>▪ Ossa della coda assenti o che si distanziano eccessivamente dal corpo;</li> <li>▪ Assenza del pom-pom o aspetto non lanuginoso</li> <li>▪ Pom-pom troppo distante dal corpo (es. il pom-pom non inizia immediatamente alla base della spina dorsale, ma si presenta dopo 3-5 cm. di coda dalla struttura normale e con pelo aderente).</li> </ul>
------------------------------	-------------	--

### Scala dei punti

<b>Testa</b>	Forma generale, naso, mascelle e denti, fronte, mento Piazzamento e dimensione delle orecchie Forma e colore degli occhi		<b>20</b>
<b>Corpo</b>	Forma, taglia, struttura ossea Forma di zampe e piedi		<b>30</b>
<b>Coda</b>	Lunghezza e forma		<b>20</b>
<b>Mantello</b>	Colore e disegno	<b>10</b>	<b>25</b>
	Qualità e tessitura	<b>15</b>	
<b>Condizione</b>			<b>5</b>
<b>Totale</b>			<b>100</b>

### Varietà di colori riconosciute

<b>Colore</b>	<b>Codice EMS</b>
<b>Bianco/Nero/Blu/Chocolate/Lilac/Rosso/Crema/Cinnamon/Fawn</b>	JBT w 61/62/63/64 JBT n/a/b/c/d/e/o/p 61/62/63/64
<b>SQUAMA DI TARTARUGA Nero/Blu/Chocolate/Lilac/Cinnamon/Fawn</b>	JBT f/g/h/j/q/r
<b>Nero/Blu/Chocolate/Lilac/Rosso/Crema/Cinnamon/Fawn CON BIANCO</b>	JBT n/a/b/c/d/e/o/p 01/02 61/62/63/64 JBT n/a/b/c/d/e/o/p 03/09
<b>SQUAMA DI TARTARUGA Nero/Blu/Chocolate/Lilac/Cinnamon/ Fawn CON BIANCO</b>	JBT f/g/h/j/q/r 01/02 61/62/63/64 JBT f/g/h/j/q/r 03/09
<b>Nero/Blu/Chocolate/Lilac/Rosso/Crema/Cinnamon/Fawn AGOUTI</b>	JBT n/a/b/c/d/e/o/p 22/23/24
<b>SQUAMA DI TARTARUGA Nero/Blu/Chocolate/Lilac/Cinnamon/ Fawn AGOUTI</b>	JBT f/g/h/j/q/r 22/23/24
<b>Nero/Blu/Chocolate/Lilac/Rosso/Crema/Cinnamon/Fawn AGOUTI CON BIANCO</b>	JBT n/a/b/c/d/e/o/p 01/02 21 61/62/63/64 JBT n/a/b/c/d/e/o/p 03/09 22/23/24
<b>SQUAMA DI TARTARUGA Nero/Blu/Chocolate/Lilac/Cinnamon/Fawn AGOUTI CON BIANCO</b>	JBT f/g/h/j/q/r 01/02 21 61/62/63/64 JBT f/g/h/j/q/r 03/09 22/23/24

<b>Colore</b>	Bianco	Puro e brillante
	Nero	Denso, nero carbone, uniforme dalla radice alla punta del pelo, senza tracce di rossastro sulla punta
	Rosso	Profondo, intenso, deciso, brillante, il più scuro e luminoso possibile
	Black tortie	Nero e rosso (chiaro o/e scuro)
	Bianco e nero	Bianco e nero
	Rosso e bianco	Rosso e bianco
	Black tortie con bianco	Tricolore nero, rosso, bianco <b>(MI-KE)</b>

<b>Note</b>	<p>Ai fini della conservazione del colore tradizionale del gatto giapponese, cioè il MI-KE (tricolore bianco/rosso/nero), le varietà di colore da preferire per l'allevamento sono quelle che tendono a produrre femmine tricolori.</p> <p>Nei bicolori e tricolori, nessun colore deve predominare sull'altro, e la preferenza sarà da accordare a colorazioni intense e ben contrastate, con marcature ben definite.</p> <p>Tutte le varietà di colore e di colore d'occhi sono giudicate insieme nella stessa classe. Questa classe include tutte le varietà di colore, macchie, disegni o combinazione degli stessi, eccetto i point e i ticked.</p> <p>La classe dei "tabby" comprende tutte le varietà con disegni tabby, striati o maculati, con o senza zone di colore solido. Anche in questo caso la preferenza sarà da accordare a colorazioni intense e ben contrastate, con marcature ben definite.</p>
-------------	--



**PETERBALD**

**PEB**

<b>Aspetto generale</b>	<b>Aspetto</b>	Il gatto ideale è privo di pelo, snello, elegante, con lunghe linee affusolate, agile e ben muscoloso.
	<b>Taglia</b>	Media.
<b>Testa</b>	<b>Forma</b>	Di media grandezza, in proporzione con il corpo, ben bilanciata; cuneiforme con linee diritte. Il cuneo inizia all'altezza del naso e gradualmente si allarga con linee diritte fino alle orecchie. Queste due linee non devono presentare interruzioni all'altezza del portabaffi ('whiskers pad'). Il cranio visto di profilo è leggermente convesso.
	<b>Naso</b>	Lungo e diritto
	<b>Muso</b>	Stretto
	<b>Mascelle / Mento</b>	Di media grandezza. La punta del mento forma una linea verticale con l'estremità del naso.
	<b>Vibrisse</b>	Arricciate, spesse, di qualsiasi lunghezza, talvolta spezzate.
	<b>Orecchie</b>	<b>Forma</b> <b>Piazzamento</b>
<b>Occhi</b>	<b>Forma</b>	Di media dimensione, non sporgenti o incavati. A mandorla, piazzati leggermente in obliquo verso il naso per essere in armonia con le linee del cuneo.
	<b>Colore</b>	Luminoso, puro e netto; in accordo con la pelle o il colore del mantello.
	<b>PEB w 63/64/65/66/67</b>	Blu / impari / verdi / acquamarina / giallo / blu intenso
	<b>PEB * non pointed</b>	Verde
	<b>PEB * non pointed con bianco</b>	<b>64</b> Verde <b>63</b> Occhi impari: un occhio blu, l'altro verde
	<b>PEB * 31 con bianco</b>	<b>65</b> Giallo <b>63</b> Occhi impari: un occhio blu, l'altro giallo
	<b>PEB * 32 con bianco</b>	<b>66</b> Acquamarina (blu-verde). <b>63</b> Occhi impari: un occhio blu, l'altro acquamarina
	<b>PEB * 33 con bianco</b>	<b>67</b> Blu scuro. <b>63</b> Occhi impari: un occhio blu, l'altro blu scuro.
	<b>Collo</b>	Lungo e snello
	<b>Corpo</b>	<b>Struttura</b> Lungo e snello, ben muscolo ma comunque fine ed elegante. Le spalle non sono più larghe delle anche.
	<b>Zampe</b>	
<b>Piedi</b>		Piccoli e ovali, con dita lunghe
<b>Coda</b>		Molto lunga; sottile, anche alla base. Si assottiglia in una punta fine.
<b>Mantello e pelle</b>	<b>Pelle e rughe</b>	Fine; le rughe sono concentrate principalmente intorno al muso, fra le orecchie e intorno alle spalle. Pelo corto, morbido e sottile, simile a velluto, può presentarsi sul muso, alla base delle orecchie, sulle zampe e sulla coda, specie nei gatti giovani.  E' preferita una completa assenza di pelo.
	<b>Assenza di pelo</b>	Il gatto appare privo di pelo ('hairless').
	<b>Flock</b>	Una peluria residua ('flock') non più lunga di due millimetri su tutto il corpo.
	<b>Brush</b>	Si tratta di un pelo sottile, ondulato, spesso ispido, lungo più di due mm, presente su tutto il corpo, con zone nude sulla testa, sulla parte superiore del collo e sulla schiena.

	<b>Colore</b>	Tutte le varietà di colore e di disegno sono consentite, incluse quelle con il bianco. E' permessa qualsiasi quantità di bianco. Per le varietà di colore fare riferimento alla tabella di seguito riportata.
--	---------------	---

### Scala dei punti

<b>Testa</b>	Forma generale, naso e profilo, muso e mento, mascelle e denti Fronte Piazzamento e forma delle orecchie	<b>25</b>
<b>Occhi</b>	Dimensione, forma, piazzamento e colore degli occhi	<b>15</b>
<b>Corpo</b>	Forma, dimensione, struttura ossea, Altezza delle zampe e forma dei piedi Forma della coda	<b>35</b>
<b>Mantello e pelle</b>	Qualità, rughe	<b>20</b>
<b>Condizione</b>		<b>5</b>
<b>Totale</b>		<b>100</b>

<b>Nota</b>	Il Peterbald è giudicato in cinque gruppi di colore. Per ciascun gruppo può essere assegnato un solo certificato.
	Varietà 'brush' (PEB x * 81/82): no certificato; solo per registrazione. Allevamento consentito.
	Le varietà senza pelo ('hairless') e 'brush' (codice EMS 83) dello stesso colore (comprese le varietà brush silver e golden) sono giudicate insieme nella stessa classe

### Varietà di colori riconosciute

Colore	Codice EMS	
<b>Gruppo I</b>		
<b>Bianco</b>	PEB w 63/64/65/66/67	A
	PEB w 63/64/65/66/67 83	B
<b>Nero/Blu/Chocolate/Lilac/Cinnamon/ Fawn SOLIDO</b>	PEB n/a/b/c/o/p	A
	PEB n/a/b/c/o/p 83	B
<b>Solo per la varietà brush: SMOKE</b>	PEB n/a/b/c/o/p s 83	B
<b>Nero/Blu/Chocolate/Lilac/Cinnamon/ Fawn AGOUTI</b>	PEB n/a/b/c/o/p 21	
	PEB n/a/b/c/o/p 22/23/24/25 83	B
<b>Gruppo II</b>		
<b>Nero/Blu/Chocolate/Lilac/Cinnamon/ Fawn SOLIDO CON BIANCO</b>	PEB n/a/b/c/o/p 01/02 63/64	A
	PEB n/a/b/c/o/p 01/02 63/64 83	B
	PEB n/a/b/c/o/p 03/09 63/64	A
	PEB n/a/b/c/o/p 03/09 63/64 83	B
<b>Solo per la varietà brush SMOKE CON BIANCO</b>	PEB n/a/b/c/o/p s 01/02 61/62/64 83	B
	PEB n/a/b/c/o/p s 03/09 63/64 83	B
<b>Nero/Blu/Chocolate/Lilac/Cinnamon/ Fawn AGOUTI CON BIANCO</b>	PEB n/a/b/c/o/p 01/02 21 63/64	A
	PEB n/a/b/c/o/p 01/02 21 63/64 83	B
	PEB n/a/b/c/o/p 03/09 21 63/64	A
	PEB n/a/b/c/o/p 03/09 22/23/24/25 63/64 83	B
<b>Solo per la varietà brush: SILVER/SILVER TABBY CON BIANCO</b>	PEB n/a/b/c/o/p s 01/02 21 61/62/64 83	B
	PEB n/a/b/c/o/p s 03/09 11/12/22/23/24/25 63/64 83	B
<b>Solo per la varietà brush: GOLDEN/GOLDEN TABBY CON BIANCO</b>	PEB n/a/b/c/o/p y 01/02 21 61/62/64 83	B
	PEB n/a/b/c/o/p y 03/09 11/12/22/23/24/25 63/64 83	B
<b>Gruppo III</b>		
<b>Rosso/Crema/Tortie SOLIDO</b>	PEB d/e/f/g/h/j/q/r	A
	PEB d/e/f/g/h/j/q/r 83	B
<b>Rosso/Crema/Tortie AGOUTI</b>	PEB d/e/f/g/h/j/q/r 21	A
	PEB d/e/f/g/h/j/q/r 22/23/24/25 83	B
<b>Solo per la varietà brush:</b>	PEB d/ e/f/g/h/j/q/r s 11/12/22/23/25/25 83	B

Norme Tecniche del Disciplinary del Libro Genealogico del Gatto di Razza  
All. A - Standard FIFe  
Peterbald

<b>SILVER/SILVER TABBY</b>		
<b>Solo per la varietà brush: GOLDEN/GOLDEN TABBY</b>	PEB d/ e/f/g/h/j/q/r y 11/12/22/23/25/25 83	B
<b>Gruppo IV</b>		
<b>Rosso/Crema/Tortie SOLIDO CON BIANCO</b>	PEB d/e/f/g/h/j/q/r 01/02 63/64 PEB d/e/f/g/h/j/q/r 01/02 63/64 83 PEB d/e/f/g/h/j/q/r 03/09 63/64 PEB d/e/f/g/h/j/q/r 03/09 63/64 83	A B A B
<b>Rosso/Crema/Tortie AGOUTI CON BIANCO</b>	PEB d/e/f/g/h/j/q/r 01/02 21 63/64 PEB d/e/f/g/h/j/q/r 01/02 21 63/64 83 PEB d/e/f/g/h/j/q/r 03/09 21 63/64 PEB d/e/f/g/h/j/q/r 03/09 22/23/24/25 63/64 83	A B A B
<b>Solo per la varietà brush: SILVER/SILVER TABBY CON BIANCO</b>	PEB d/e/f/g/h/j/q/r s 01/02 21 61/63/64 83 PEB d/e/f/g/h/j/q/r s 03/09 11/12/22/23/24/25 63/64 83	B B
<b>Solo per la varietà brush: GOLDEN/GOLDEN TABBY CON BIANCO</b>	PEB d/e/f/g/h/j/q/r y 01/02 21 61/63/64 83 PEB d/e/f/g/h/j/q/r y 03/09 11/12/22/23/24/25 63/64 83	B B
<b>Gruppo V</b>		
<b>POINTED</b>	PEB n/a/b/c/d/e/f/g/h/j/o/p/q/r 31/32/33 PEB n/a/b/c/d/e/f/g/h/j/o/p/q/r 31/32/33 83	A B
<b>TABBY POINTED</b>	PEB n/a/b/c/d/e/f/g/h/j/o/p/q/r 21 31/32/33 PEB n/a/b/c/d/e/f/g/h/j/o/p/q/r 21 31/32/33 83	A B
<b>POINTED CON BIANCO</b>	PEB n/a/b/c/d/e/f/g/h/j/o/p/q/r 01/02/03/09 31 63/65 PEB n/a/b/c/d/e/f/g/h/j/o/p/q/r 01/02/03/09 32 63/66 PEB n/a/b/c/d/e/f/g/h/j/o/p/q/r 01/02/03/09 33 63/67 PEB n/a/b/c/d/e/f/g/h/j/o/p/q/r 01/02/03/09 31 63/65 83 PEB n/a/b/c/d/e/f/g/h/j/o/p/q/r 01/02/03/09 32 63/66 83 PEB n/a/b/c/d/e/f/g/h/j/o/p/q/r 01/02/03/09 33 63/67 83	A A A B B B
<b>TABBY POINTED CON BIANCO</b>	PEB n/a/b/c/d/e/f/g/h/j/o/p/q/r 01/02/03/09 21 31 63/65 PEB n/a/b/c/d/e/f/g/h/j/o/p/q/r 01/02/03/09 21 32 63/66 PEB n/a/b/c/d/e/f/g/h/j/o/p/q/r 01/02/03/09 21 33 63/67 PEB n/a/b/c/d/e/f/g/h/j/o/p/q/r 01/02/03/09 21 31 63/65 83 PEB n/a/b/c/d/e/f/g/h/j/o/p/q/r 01/02/03/09 21 32 63/66 83 PEB n/a/b/c/d/e/f/g/h/j/o/p/q/r 01/02/03/09 21 33 63/67 83	A A A B B B
<b>Solo per la varietà brush: SMOKE POINTED</b>	PEB n/a/b/c/d/e/f/g/h/j/o/p/q/r s 31/32/33 83	B
<b>Solo per la varietà brush: SILVER/GOLDEN TABBY POINTED</b>	PEB n/a/b/c/d/e/f/g/h/j/o/p/q/r s/y 21 31/32/33 83	B
<b>Solo per la varietà brush: SMOKE POINTED CON BIANCO</b>	PEB n/a/b/c/d/e/f/g/h/j/o/p/q/r s 01/02/03/09 31 61/63/65 83 PEB n/a/b/c/d/e/f/g/h/j/o/p/q/r s 01/02/03/09 32 61/63/65 83 PEB n/a/b/c/d/e/f/g/h/j/o/p/q/r s 01/02/03/09 33 61/63/65 83	B
<b>Solo per la varietà brush: SILVER/GOLDEN TABBY POINTED CON BIANCO</b>	PEB n/a/b/c/d/e/f/g/h/j/o/p/q/r s/y 01/02/03/09 21 31 61/63/65 83 PEB n/a/b/c/d/e/f/g/h/j/o/p/q/r s/y 01/02/03/09 21 32 61/63/65 83 PEB n/a/b/c/d/e/f/g/h/j/o/p/q/r s/y 01/02/03/09 21 33 61/63/65 83	B B B
<b>Note</b>	<b>A</b> Hairless o flock	
	<b>B</b> Brush	

## BLU DI RUSSIA

## RUS

<b>Testa</b>	<b>Forma</b>	Cuneo corto, cranio lungo e appiattito . Di profilo la fronte ed il naso formano un angolo convesso a livello delle sopracciglia
	<b>Fronte</b>	Diritta
	<b>Naso</b>	Diritto
	<b>Cuscinetti delle vibrisse</b>	Portabaffi ('wiskers pad') prominente
	<b>Mento</b>	Forte
<b>Orecchie</b>	<b>Forma</b>	Grandi e leggermente appuntite, larghe alla base.. La pelle è fine e trasparente, l'interno è pienamente ricoperto di pelo.
	<b>Piazzamento</b>	Poste verticalmente sul capo
<b>Occhi</b>	<b>Forma</b>	Grandi e a mandorla, ben distanziate
	<b>Colore</b>	Verde intenso
<b>Collo</b>		Lungo e diritto
<b>Corpo</b>	<b>Struttura</b>	Corpo lungo, di media struttura ossea, portamento e silhouette aggraziati
<b>Zampe</b>		Alte e sottili
	<b>Piedi</b>	Piccoli e ovali
<b>Coda</b>		Relativamente lunga; si assottiglia verso la punta
<b>Mantello</b>	<b>Struttura</b>	Corto, denso e sottile; resta sollevato come quello di un peluche; soffice e serico. Mantello doppio. La tessitura e l'aspetto del mantello sono molto diversi da ogni altra razza.
	<b>Colore</b>	Blu-grigio, uniforme e ben definito, con una distinta riflesso argenteo. Un tono medio di blu-grigio con riflessi argentati è da preferirsi.
<b>Tartufo</b>		Blu-grigio
<b>Cuscinetti</b>		Lavanda scuro

<b>Difetti</b>	<b>Generalità</b>	<ul style="list-style-type: none"> <li>▪ Tipo orientale</li> </ul>
	<b>Testa</b>	<ul style="list-style-type: none"> <li>▪ Testa squadrata</li> <li>▪ Testa rotonda</li> </ul>
	<b>Occhi</b>	<ul style="list-style-type: none"> <li>▪ Rotondi</li> <li>▪ Tono giallastro nel colore degli occhi</li> </ul>
	<b>Corpo</b>	<ul style="list-style-type: none"> <li>▪ Massiccio ('cobby') o tozzo</li> </ul>
	<b>Coda</b>	<ul style="list-style-type: none"> <li>▪ Troppo larga alla base</li> </ul>
	<b>Pelliccia</b>	<ul style="list-style-type: none"> <li>▪ Pelo aderente</li> <li>▪ Marche tabby, striature o ombreggiature (marche fantasma/'ghost marks') ogni altro colore diverso dal blu</li> </ul>

### Scala dei punti

<b>Testa</b>	Forma generale, profilo, naso, mascelle e dentatura, fronte , mento Piazzamento e forma delle orecchie	<b>25</b>
<b>Occhi</b>	Forma e colore	<b>10</b>
<b>Corpo</b>	Forma, taglia, struttura ossea Altezza delle zampe e forma dei piedi Lunghezza e forma della coda	<b>30</b>
<b>Mantello</b>	Colore	<b>10</b>
	Qualità e tessitura	<b>20</b>
<b>Condizione</b>		<b>5</b>
<b>Totale</b>		<b>100</b>

**SPHYNX**

**SPH**

<b>Aspetto generale</b>	<b>Taglia</b>	Media, di peso sorprendente rispetto alla taglia.
<b>Testa</b>	<b>Forma</b>	Cuneo smussato, con contorni arrotondati, leggermente più lungo che largo
	<b>Cranio</b>	Leggermente arrotondato, con una superficie piatta a livello della fronte
	<b>Profilo</b>	Diritto, con una lieve o moderata interruzione ('stop') sul ponte nasale.
	<b>Zigomi</b>	Zigomi molto prominenti
	<b>Muso e mento</b>	Muso forte e arrotondato, mento forte.
	<b>Vibrisse</b>	Complete o incomplete, grossolane
<b>Orecchie</b>	<b>Forma</b>	Grandi, larghe alla base ed aperte, con le estremità leggermente arrotondate. L'interno è totalmente glabro. Una piccola quantità di pelo è consentito sulla parte inferiore del bordo esterno e sul dorso dell'orecchio.
	<b>Piazzamento</b>	Diritte, piazzate leggermente angolate sulla testa, non inclinate.
<b>Occhi</b>	<b>Forma</b>	A forma di limone, grandi, posti in obliquo verso il bordo esterno delle orecchie. La distanza è fra loro e appena superiore alla lunghezza di un occhio.
	<b>Colore</b>	In armonia con il colore della pelle
<b>Collo</b>		Di media lunghezza, dalla forma rotonda e ben muscoloso. Arcuato dalle spalle alla base del cranio. Forte, specialmente nei maschi,
<b>Corpo</b>	<b>Struttura</b>	Lunghezza media, forte e muscoloso, non delicato. Addome pieno e rotondo, ma non grasso. Torace largo e arrotondato.
<b>Zampe</b>		Di media lunghezza, in proporzione con il corpo. Le zampe posteriori sono leggermente più lunghe di quelle anteriori. Le zampe anteriori sono posizionate distanti. Ossatura media, forti e muscolose.
	<b>Piedi</b>	Ovali, con dita lunghe, sottili e prominenti. I cuscinetti sono più grandi che nelle altre razze e danno l'impressione che il gatto cammini su cuscinetti d'aria.
<b>Coda</b>		Sottile, larga alla base. Si assottiglia verso la punta. Lunghezza in proporzione con il corpo. Un ciuffo di peli sulla punta ('lion tail') è accettabile.
<b>Mantello e pelle</b>	<b>Tessitura</b>	Appare glabro, ma può essere coperto da una peluria sottile e corta. Come per la pelle del camoscio, accarezzando la pelle di questi gatti si può avere una sensazione di resistenza.
	<b>Rughe</b>	È preferita una pelle molto rugosa, specialmente intorno al muso, tra le orecchie ed intorno alle spalle, anche se le rughe non devono essere così pronunciate da compromettere le normali attività del gatto. Un pelo corto, soffice e sottile è permesso sui piedi, sul ponte nasale, sulle guance, sul retro delle orecchie, sullo scroto e sull'estremità della coda.
	<b>Colore</b>	Sono permesse tutte le varietà di colore e di disegno, incluse quelle con bianco. È permessa qualsiasi quantità di bianco. Per le varietà di colore riconosciute, fare riferimento alle tabelle seguenti
<b>Note</b>		<ul style="list-style-type: none"> <li>▪ Il gatto non deve essere piccolo o gracile</li> <li>▪ I maschi sono più grandi delle femmine, mantenendo le loro proporzioni</li> <li>▪ Lo Sphynx ha un temperamento dolce, vivace intelligente ed è ben disposto alla manipolazione.</li> </ul>

<b>Difetti</b>	<b>Testa</b>	<ul style="list-style-type: none"> <li>▪ Il gatto non deve essere piccolo o gracile</li> <li>▪ I maschi sono più grandi delle femmine, mantenendo le loro proporzioni</li> <li>▪ Lo Sphynx ha un temperamento dolce, vivace intelligente ed è ben disposto alla manipolazione.</li> </ul>
	<b>Testa</b>	<ul style="list-style-type: none"> <li>▪ Profilo diritto</li> <li>▪ Testa stretta</li> <li>▪ Mancanza di rughe sulla testa</li> </ul>
	<b>Corpo</b>	<ul style="list-style-type: none"> <li>▪ Gatto globalmente piccolo</li> <li>▪ Corpo troppo esile</li> <li>▪ Aspetto fragile e delicato con ossatura sottile</li> <li>▪ Troppo compatto ('cobby') o di tipo orientale</li> </ul>
	<b>Mantello</b>	<ul style="list-style-type: none"> <li>▪ Una quantità significativa di pelo su parti del corpo diverse da quelle descritte in precedenza al punto 'Mantello e rughe'</li> <li>▪ Pelo ondulato o che possa ricordare quello dei DRX o dei CRX in fase di muta</li> <li>▪ Qualunque impressione di pelo rimosso</li> </ul>

### Scala dei punti

<b>Testa</b>	Forma	5	25
	Profilo	5	
	Muso e mento	5	
	Zigomi	5	
	Forma degli occhi	5	
<b>Orecchie</b>	Forma, dimensione e piazzamento	10	
<b>Corpo</b>	Torace	10	35
	Zona addominale	10	
	Collo	5	
	Zampe e piedi	5	
	Coda	5	
<b>Mantello e pelle</b>	Qualità, tessitura e rughe	25	
<b>Condizione</b>		5	
<b>Totale</b>		<b>100</b>	

### Varietà di colori riconosciute

<b>Nota</b>	Gli Sphynx sono giudicati in cinque gruppi di colore; un solo certificato può essere attribuito per ognuno dei gruppi di varietà di colore indicati.	
<b>Colore</b>	<b>Codice EMS</b>	
<b>Gruppo I</b>		
<b>Bianco</b>	SPH w 61/62/63/64/65/66/67	
<b>Nero/Blu/Chocolate/Lilac/Cinnamon/Fawn SOLIDI</b>	SPH n/a/b/c/o/p	
<b>Nero/Blu/Chocolate/Lilac/Cinnamon/Fawn SOLIDI AGOUTI</b>	SPH n/a/b/c/o/p 21	
<b>Gruppo II</b>		
<b>Nero/Blu/Chocolate/Lilac/Cinnamon/Fawn SOLIDI CON BIANCO</b>	SPH n/a/b/c/o/p 01/02 61/62/63/64 SPH n/a/b/c/o/p 03/09	
<b>Nero/Blu/Chocolate/Lilac/Cinnamon/Fawn AGOUTI CON BIANCO</b>	SPH n/a/b/c/o/p 01/02 21 61/62/63/64 SPH n/a/b/c/o/p 03/09 21	
<b>Gruppo III</b>		
<b>Rosso/Crema/Squama di tartaruga SOLIDI</b>	SPH d/e/f/g/h/j/q/r	
<b>Rosso/Crema/Squama di tartaruga AGOUTI</b>	SPH d/e/f/g/h/j/q/r 21	
<b>Gruppo IV</b>		
<b>Rosso/Crema/Squama di tartaruga SOLIDI CON BIANCO</b>	SPH d/e/f/g/h/j/q/r 01/02 61/62/63/64 SPH d/e/f/g/h/j/q/r 03/09	
<b>Rosso/Crema/Squama di tartaruga AGOUTI CON BIANCO</b>	SPH d/e/f/g/h/j/q/r 01/02 21 61/62/63/64	

Norme Tecniche del Disciplinare del Libro Genealogico del Gatto di Razza  
 All. A - Standard FIFe  
 Sphynx

	SPH d/e/f/g/h/j/q/r 03/09 21
<b>Gruppo V</b>	
<b>POINTED</b>	SPH n/a/b/c/d/e/f/g/h/j/o/p/r/q 31/32/33
<b>TABBY POINTED</b>	SPH n/a/b/c/d/e/f/g/h/j/o/p/r/q 21 31/32/33
<b>POINTED CON BIANCO</b>	SPH n/a/b/c/d/e/f/g/h/j/o/p/r/q 01/02/03/09 31/32/33
<b>TABBY POINTED CON BIANCO</b>	SPH n/a/b/c/d/e/f/g/h/j/o/p/r/q 01/02/03/09 21 31/32/33