



# **Norme Tecniche del Disciplinare del Libro Genealogico del Gatto di Razza**

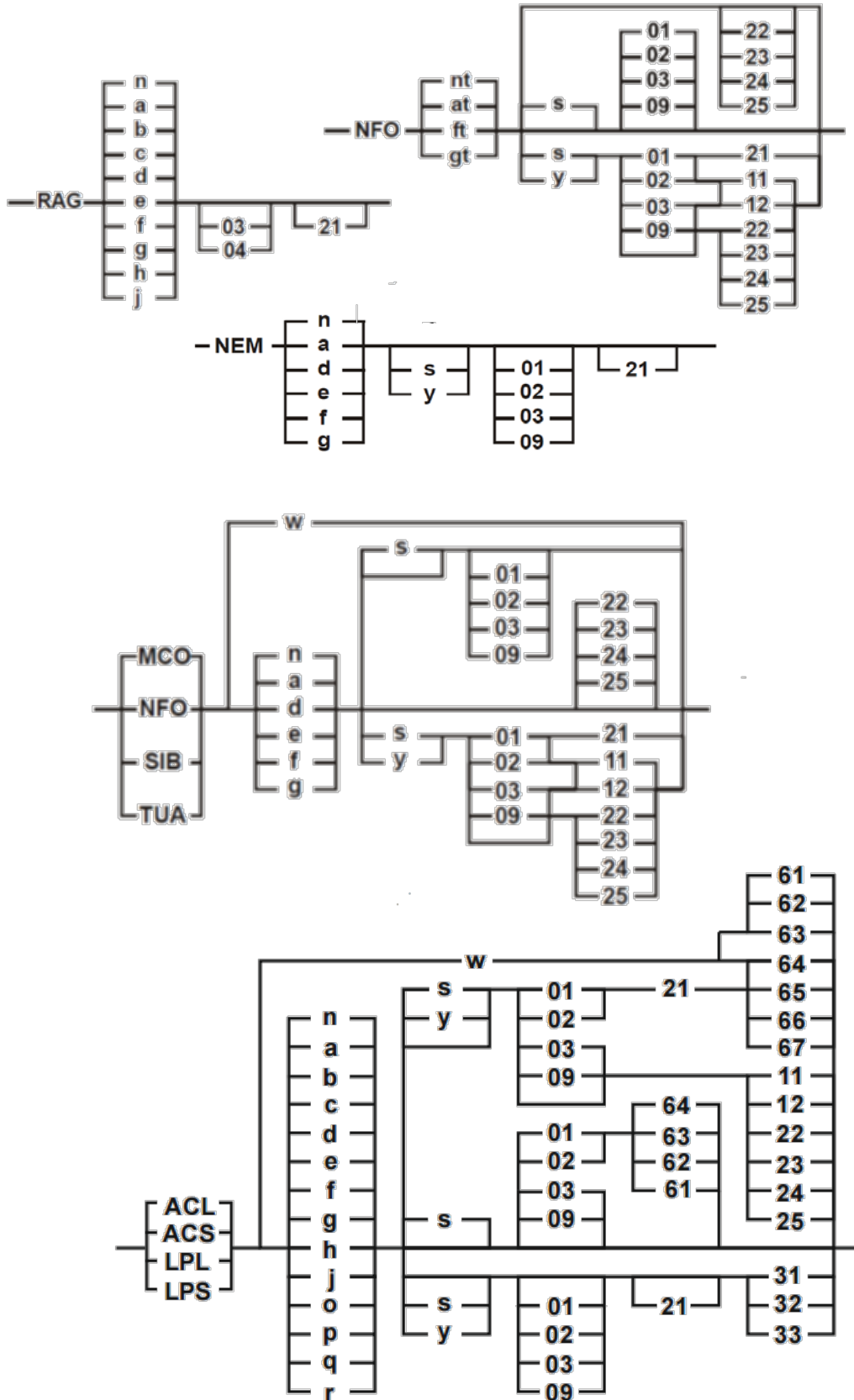
Allegato A – Standard di razza  
Volume III – Standard 2<sup>^</sup> categoria

In accordo con la edizione 01.01.2017 de  
‘FIFe-Standard : Category 2”





**DIAGRAMMA DELLE VARIETA' DI COLORE**



Norme Tecniche del Disciplinare del Libro Genealogico del Gatto di Razza  
All. A - Standard FIFe  
Scala dei Punti

**SCALA DEI PUNTI**

		<b>ACL / ACS</b>	<b>LPL/LPS</b>	<b>MCO</b>	<b>NFO</b>	<b>RAG</b>	<b>SIB / NEM</b>	<b>TUA</b>	
<b>Testa</b>	<b>Forma</b>	<b>15</b>	<b>15</b>	<b>25</b>	<b>20</b>	<b>25</b>	<b>25</b>	<b>25</b>	
	<b>Muso</b>	<b>5</b>							
<b>Orecchie</b>		<b>20</b>	<b>10</b>	<b>10</b>	<b>10</b>	<b>5</b>	<b>10</b>	<b>10</b>	
		Curling <b>10</b>							
<b>Occhi</b>		Forma e piazzamento <b>5</b>	<b>10</b>	Forma e piazzamento <b>5</b>	Forma e espressione <b>5</b>	Colore <b>5</b>	Forma e colore <b>10</b>	Forma e piazzamento <b>5</b>	
<b>Corpo</b>		Corpo e collo <b>15</b>	<b>10</b>	<b>25</b>	<b>25</b>	<b>20</b>	<b>20</b>	<b>25</b>	
<b>Zampe</b>		Zampe e piedi <b>5</b>	<b>10</b>			<b>5</b>			
<b>Coda</b>		<b>5</b>	<b>10</b>	<b>10</b>	<b>10</b>	<b>5</b>	<b>5</b>	<b>10</b>	
<b>Mantello</b>	<b>Qualità</b>	<b>10</b>	<b>20</b>	<b>10</b>	<b>20</b>	<b>10</b>	<b>20</b>	<b>15</b>	
	<b>Lunghezza</b>		<b>10</b>						<b>5</b>
	<b>Colore/Disegno</b>	<b>5</b>							<b>5</b>
<b>Condizione</b>		<b>5</b>	<b>5</b>	<b>5</b>	<b>5</b>	<b>5</b>	<b>5</b>	<b>5</b>	

**AMERICAN CURL A PELO LUNGO**

**ACL**

**AMERICAN CURL A PELO CORTO**

**ACS**

<b>Generale</b>	<b>Aspetto</b>	La caratteristica distintiva dell'American Curl sono le attraenti orecchie arricciate. I Curl sono ben proporzionati, moderatamente muscolosi, snelli piuttosto che massicci. Sono vivaci, attivi e di temperamento aperto e dolce.	
	<b>Taglia</b>	Media	
<b>Testa</b>	<b>Forma</b>	Cuneo modificato senza superfici piane, leggermente più lunga che larga con contorni dolci.	
	<b>Dimensioni</b>	Media in proporzione al corpo	
	<b>Muso</b>	Arrotondato con contorni dolci, senza interruzione a livello delle vibrisse ('wisker break')	
	<b>Mento</b>	Forte, in linea con il naso e il labbro superiore	
	<b>Profilo</b>	Naso diritto e di lunghezza moderata; si curva leggermente dalla base degli occhi fino alla fronte, per curvare poi dolcemente fino alla sommità della testa e poi scendere verso il collo senza interruzioni ('break')	
<b>Orecchie</b>	<b>Forma</b>	Larghe alla base ed aperte. Viste da davanti e da dietro si curvano all'indietro in un arco regolare. Le punte sono arrotondate e flessibili. Sono graditi i peli interni.	
	<b>Grado</b>	Il grado di curvatura minima è un arco di 90°, e non deve superare 180°. Cartilagine solida dalla base fino ad almeno un terzo dell'altezza	
	<b>Dimensioni</b>	Moderatamente grandi	
	<b>Piazzamento</b>	Erette, piazzate a mezza distanza fra la sommità ed i lati della testa	
<b>Occhi</b>	<b>Forma</b>	Moderatamente grandi, a forma di noce, ovali sopra e rotondi sotto. Piazzati leggermente in obliquo fra la base dell'orecchio e la punta del naso e distanziati fra loro la larghezza di un occhio	
	<b>Colore</b>	Nitidi, brillanti; non vi è alcuna relazione con il colore del mantello eccetto nelle varietà con gene himalayano dei <i>siamese pointed</i> dove sono richiesti gli occhi blu.	
<b>Collo</b>		Elegante	
<b>Corpo</b>	<b>Forma del Torso</b>	Di media grandezza. La lunghezza è una volta e mezza l'altezza alla spalla; media profondità del torace e dei fianchi	
	<b>Muscolatura</b>	Di forza e tono moderati, elastica	
<b>Zampe</b>		Di lunghezza media in proporzione al corpo, ben dritte quando viste da davanti o da dietro, ossatura media	
	<b>Piedi</b>	Medi e arrotondati	
<b>Coda</b>		<b>ACL</b>	Flessibile, larga alla base, affusolata; la lunghezza è uguale a quella del corpo
		<b>ACS</b>	Pelliccia: piena con pennacchio Pelliccia: stessa lunghezza della pelliccia del corpo
<b>Mantello</b>	<b>Tessitura</b>	<b>ACL</b>	Semilunga, fine, setosa, aderente al corpo e con poco sottopelo.
		<b>ACS</b>	Corta, morbida, setosa, aderente al corpo, elastica ('resilient') senza essere densa o voluminosa
	<b>Colore</b>	Tutte le varietà di colore e disegni sono permessi. Per le varietà di colore riferirsi alle tabelle di seguito riportate.	

<b>Osservazioni</b>		Quando i curl sono attenti, con le orecchie puntate in avanti, le linee che prolungano la curva dell'orecchio verso le punte dovrebbero puntare al centro della base del cranio
---------------------	--	---

<b>Difetti</b>	<b>Testa</b>		Di tipo siamese
	<b>Naso</b>		Profonda interruzione nasale ('deep break')
	<b>Occhi</b>		Piccoli
	<b>Orecchie</b>		<ul style="list-style-type: none"> <li>▪ Piazzate basse</li> <li>▪ Brusco cambiamento di direzione senza curvatura dolce</li> <li>▪ Pinch, piega orizzontale o verticale</li> <li>▪ Superficie interna che sembra increspata</li> </ul>
	<b>Corpo</b>		<ul style="list-style-type: none"> <li>▪ Tubolare o "cobby"</li> <li>▪ Dimensione eccessiva</li> </ul>
	<b>Mantello</b>	<b>ACL</b>	<ul style="list-style-type: none"> <li>▪ Sottopelo eccessivo</li> <li>▪ Collare evidente</li> <li>▪ Tessitura dura o cotonosa</li> </ul>
		<b>ACS</b>	<ul style="list-style-type: none"> <li>▪ Eccessivo sottopelo</li> <li>▪ Tessitura dura</li> <li>▪ Pelliccia densa o voluminosa</li> </ul>
<b>Difetti che precludono il certificato</b>	<b>Orecchie</b>		<ul style="list-style-type: none"> <li>▪ Orecchie eccessivamente curvate nell'adulto, quando la punta dell'orecchio tocca la parte posteriore dell'orecchio stesso o della testa</li> <li>▪ Orecchie dritte o disuguali</li> <li>▪ Orecchie spesse o calcificate</li> <li>▪ Assenza di cartilagine solida alla base dell'orecchio</li> </ul>

### Scala dei punti

<b>Testa</b>	Forma, dimensione, profilo, mento	<b>15</b>	<b>20</b>
	Muso	<b>5</b>	
<b>Orecchie</b>	Grado di curva	<b>10</b>	<b>30</b>
	Forma e taglia, presenza di peli interni	<b>10</b>	
	Piazzamento	<b>10</b>	
<b>Occhi</b>	Forma e taglia		<b>5</b>
<b>Corpo</b>	Forma, taglia, struttura ossea	<b>5</b>	<b>25</b>
	Torso, collo	<b>10</b>	
	Zampe, piedi	<b>5</b>	
	Coda	<b>5</b>	
<b>Mantello</b>	Qualità e tessitura		<b>10</b>
	Colore e disegno ('pattern')		<b>5</b>
<b>Condizione</b>			<b>5</b>
<b>Totale</b>			<b>100</b>

## Gruppi di varietà di colore riconosciuti      ACL / ACS - LPL / LPS

ACL, ACS, LPL e LPS sono giudicati in uno dei seguenti gruppi di varietà di colore; in ogni gruppo di varietà di colore può essere assegnato un solo certificato.
---

Colore	Codice EMS
<b>Gruppo I</b>	
Nero/Blu/Chocolate/Lilac/Cinnamon/Fawn	ACL/ACS/LPL/LPS n/a/b/c/o/p
<b>Gruppo II</b>	
Nero/Blu/Chocolate/Lilac/Cinnamon/Fawn con BIANCO	ACL/ACS/LPL/LPS n/a/b/c/o/p 01/02 61/62/63/64 ACL/ACS/LPL/LPS n/a/b/c/o/p 03/09
<b>Gruppo III</b>	
Nero/Blu/Chocolate/Lilac/Cinnamon/Fawn AGOUTI	ACL/ACS/LPL/LPS n/a/b/c/o/p 22/23/24/25
Nero/Blu/Chocolate/Lilac/Cinnamon/Fawn GOLDEN	ACL/ACS/LPL/LPS n/a/b/c/o/p y 11/12/22/23/24/25
<b>Gruppo IV</b>	
Nero/Blu/Chocolate/Lilac/Cinnamon/Fawn AGOUTI con BIANCO	ACL/ACS/LPL/LPS n/a/b/c/o/p 01/02 21 61/62/63/64 ACL/ACS/LPL/LPS n/a/b/c/o/p 03/09 22/23/24/25
Nero/Blu/Chocolate/Lilac/Cinnamon/Fawn GOLDEN con BIANCO	ACL/ACS/LPL/LPS n/a/b/c/o/p y 01/02 21 61/62/63/64 ACL/ACS/LPL/LPS n/a/b/c/o/p y 03/09 11/12/22/23/24/25
<b>Gruppo V</b>	
Rosso/Crema/Squama di tartaruga SOLIDI/AGOUTI	ACL/ACS/LPL/LPS d/e/f/g/h/j/q/r ACL/ACS/LPL/LPS d/e/f/g/h/j/q/r 22/23/24/25
Rosso/Crema/Squama di tartaruga GOLDEN	ACL/ACS/LPL/LPS d/e/f/g/h/j/q/r y 11/12/22/23/24/25
<b>Gruppo VI</b>	
Rosso/Crema/Squama di tartaruga SOLIDI/AGOUTI con BIANCO	ACL/ACS/LPL/LPS d/e/f/g/h/j/q/r 01/02 61/62/63/64 ACL/ACS/LPL/LPS d/e/f/g/h/j/q/r 01/02 21 61/62/63/64 ACL/ACS/LPL/LPS d/e/f/g/h/j/q/r 03/09 ACL/ACS/LPL/LPS d/e/f/g/h/j/q/r 03/09 22/23/24/25
<b>Gruppo VII</b>	
Nero/Blu/Chocolate/Lilac/Rosso/Crema/Cinnamon/Fawn SMOKE/ SILVER AGOUTI	ACL/ACS/LPL/LPS n/a/b/c/d/e/o/p s ACL/ACS/LPL/LPS n/a/b/c/d/e/o/p s 11/12/22/23/24/25
Squama di tartaruga SMOKE/ SILVER AGOUTI	ACL/ACS/LPL/LPS f/g/h/j/q/r s ACL/ACS/LPL/LPS f/g/h/j/q/r s 11/12/22/23/24/25
<b>Gruppo VIII</b>	
Nero/Blu/Chocolate/Lilac/Rosso/Crema/Cinnamon/Fawn SMOKE/ SILVER AGOUTI con BIANCO	ACL/ACS/LPL/LPS n/a/b/c/d/e/o/p s 01/02 61/62/63/64 ACL/ACS/LPL/LPS n/a/b/c/d/e/o/p s 01/02 21 61/62/63/64 ACL/ACS/LPL/LPS n/a/b/c/d/e/o/p s 03/09 ACL/ACS/LPL/LPS n/a/b/c/d/e/o/p s 03/09 11/12/22/23/24/25
Squama di tartaruga SMOKE/ SILVER AGOUTI con BIANCO	ACL/ACS/LPL/LPS f/g/h/j/q/r s 01/02 61/62/63/64 ACL/ACS/LPL/LPS f/g/h/j/q/r s 01/02 21 61/62/63/64 ACL/ACS/LPL/LPS f/g/h/j/q/r s 03/09 ACL/ACS/LPL/LPS f/g/h/j/q/r s 03/09 11/12/22/23/24/25
<b>Gruppo IX</b>	
Bianco	ACL/ACS/LPL/LPS w 61/62/63/64/65/66/67
<b>Gruppo X</b>	
POINT	ACL/ACS/LPL/LPS n/a/b/c/d/e/f/g/h/j/o/p/q/r 31/32/33
TABBY POINT	ACL/ACS/LPL/LPS n/a/b/c/d/e/f/g/h/j/o/p/q/r 21 31/32/33
SMOKE POINT	ACL/ACS/LPL/LPS n/a/b/c/d/e/f/g/h/j/o/p/q/r s 31/32/33
SILVER TABBY POINT	ACL/ACS/LPL/LPS n/a/b/c/d/e/f/g/h/j/o/p/q/r s 21 31/32/33
GOLDEN TABBY POINT	ACL/ACS/LPL/LPS n/a/b/c/d/e/f/g/h/j/o/p/q/r y 21 31/32/33
<b>Gruppo X</b>	
POINT con BIANCO	ACL/ACS/LPL/LPS n/a/b/c/d/e/f/g/h/j/o/p/q/r 01/02/03/09 31/32/33
TABBY POINT con BIANCO	ACL/ACS/LPL/LPS n/a/b/c/d/e/f/g/h/j/o/p/q/r 01/02/03/09 21 31/32/33
SMOKE POINT con BIANCO	ACL/ACS/LPL/LPS n/a/b/c/d/e/f/g/h/j/o/p/q/r s 01/02/03/09 31/32/33

Norme Tecniche del Disciplinare del Libro Genealogico del Gatto di Razza  
All. A - Standard FIFe  
American Curl a pelo lungo / American Curl a pelo corto

SILVER TABBY POINT con BIANCO	ACL/ACS/LPL/LPS n/a/b/c/d/e/f/g/h/j/o/p/q/r s 01/02/03/09 21 31/32/33
GOLDEN TABBY POINT con BIANCO	ACL/ACS/LPL/LPS n/a/b/c/d/e/f/g/h/j/o/p/q/r y 01/02/03/09 21 31/32/33



**LAPERM A PELO LUNGO**

**LPL**

**LAPERM A PELO CORTO**

**LPS**

<b>Aspetto generale</b>	<p>Il LaPerm è una razza originata dalla mutazione spontanea che dà al gatto un mantello arricciato sia nella variante a pelo lungo (LPL) che in quella a pelo corto (LPS). E' un gatto dalle medie dimensioni, di tipo non estremo. Sono accettati tutti i colori di mantello e di occhi. Tutte le parti del corpo sono in armonia con la dimensione del gatto. Il gatto ha una espressione attenta e dà l'impressione di camminare in punta di piedi.</p>	
<b>Testa</b>	<b>Forma/Dimensione</b>	Cuneo modificato, leggermente arrotondato e con contorni morbidi. Leggermente più lungo che largo
	<b>Fronte/Sovratesta</b>	La fronte dovrebbe essere un piano (pressoché) piatto fino al sovratesta. Il tipo della testa varia in relazione al sesso. I maschi hanno in genere una testa significativamente più ampia, che cambia le proporzioni e dà la sensazione di una testa più corta
	<b>Profilo</b>	Naso diritto, di media larghezza con una morbida salita dalla parte bassa degli occhi fino alla fronte piatta, a seguire una curva dolce dalla parte alta della testa fino alla nuca.
	<b>Guance</b>	Zigomi alti con contorni dolci che seguono la forma della testa. Guance piene sono consentite nei maschi adulti.
	<b>Muso</b>	Muso leggermente largo in rapporto alla testa, con contorni arrotondati.
	<b>Mento</b>	Forte, in linea con la punta del naso
	<b>Baffi</b>	Baffi lunghi e flessibili. Possono essere arricciati, ricci o dritti. Il portabaffi deve apparire pieno e rotondo.
<b>Orecchie</b>	<b>Dimensione</b>	Medie
	<b>Forma</b>	Larghe alla base, con estremità leggermente arrotondate. La ricchezza di pelo e i ciuffi alle estremità ('lynx tipping') sono preferiti nella variante LPL ma non in è richiesta in quella LPS.
	<b>Piazzamento</b>	Ben distanziate. Le linee esterne delle orecchie prolungano le linee della testa
<b>Occhi</b>	<b>Dimensione</b>	Piuttosto grandi. Espressivi.
	<b>Forma</b>	A forma di mandorla.
	<b>Piazzamento</b>	Moderatamente distanziati e leggermente inclinati verso la base delle orecchie
	<b>Colore</b>	Tutti i colori sono ammessi, indipendentemente dal colore del mantello.
<b>Corpo</b>	<b>Dimensioni</b>	Medio
	<b>Forma</b>	Corpo moderatamente elegante. Le anche sono leggermente più alte delle spalle. Bilanciato e in proporzione.
	<b>Muscolatura / Ossatura</b>	Ossatura media. Ben muscoloso.
	<b>Collo</b>	Portato eretto, di media lunghezza, in proporzione con il corpo.
	<b>Torace / Petto</b>	Di medie dimensioni. La lunghezza è circa una volta e mezza l'altezza alle spalle. Profondità media di petto e fianchi.
	<b>Zampe</b>	Di lunghezza media, in armonia con la lunghezza del corpo.
<b>Coda</b>	<b>Lunghezza</b>	In proporzione con il corpo; lunga come il corpo, dalle spalle alla base della coda.
	<b>Forma</b>	Si allunga dalla base alla punta
	<b>Pelo</b>	LPS – coperta di riccioli di pelo; l'aspetto è quello di uno scovolino per bottiglie LPL – piumato con riccioli di pelo
<b>Mantello</b>	<b>Lunghezza</b>	LPS – corto LPL – semi lungo

	<b>Qualità, Tessitura</b>	Riccioli ed onde per tutto il corpo. Il pelo deve essere staccato ed elastico – il pelo scorre lungo le dita fino alla pelle. E' elastico, leggero e vaporoso abbastanza da essere diviso con un soffio. I ricci sono più stretti nella gorgiera e alla base delle orecchie, base che contiene tutti gli strati di pelo. Un misto di morbidezza e una punta di ruvidità.  La morbidezza del pelo può variare fra un soggetto ed un altro e in funzione del sesso. Caratteristica peculiare del LaPerm è la muta non stagionale, che può essere parziale o totale, lasciando il gatto temporaneamente con pelo rado o con zone quasi prive di pelo.  Pelo rado è accettato nei cuccioli.
	<b>LPS</b>	La tessitura può essere più dura di quella di un pelo lungo
	<b>LPS</b>	Il mantello deve avere un'apparenza quasi trasandata
	<b>Disegno</b>	Sono consentiti tutti i disegni
	<b>Colore</b>	Sono consentite tutte le varietà di colore

<b>Difetti che precludono il certificato</b>	- Zone prive di pelo e/o pelo troppo rado in gatti maturi
<b>Difetti da squalifica</b>	- Tipo corto o cobby - Tipo siamese o orientale

### Scala dei punti

<b>Testa</b>	Dimensione, forma, sovratesta, profilo, guance, muso, mascelle, mento e baffi	<b>15</b>	<b>35</b>
	Orecchie	<b>10</b>	
	Occhi	<b>10</b>	
<b>Corpo</b>	Forma, dimensione, muscolatura, collo, torace	<b>10</b>	<b>30</b>
	Zampe e piedi	<b>10</b>	
	Coda	<b>10</b>	
<b>Mantello</b>	Lunghezza	<b>10</b>	<b>30</b>
	Tessitura, ricci e onde	<b>20</b>	
<b>Condizione</b>			<b>5</b>
<b>Totale</b>			<b>100</b>

### Varietà riconosciute

	Per le varietà riconosciute si faccia riferimento a ACL/ACS/LPL/LPS
	Tutte le varietà 'straight' (LPL/LPS x * 84): no certificato; solo ai fini della registrazione; l'allevamento è consentito

## Gruppi di varietà di colore riconosciuti ACL / ACS - LPL / LPS

	ACL, ACS, LPL e LPS sono giudicati in uno dei seguenti gruppi di varietà di colore; in ogni gruppo di varietà di colore può essere assegnato un solo certificato.
Colore	Codice EMS
<b>Gruppo I</b>	
Nero/Blu/Chocolate/Lilac/Cinnamon/Fawn	ACL/ACS/LPL/LPS n/a/b/c/o/p
<b>Gruppo II</b>	
Nero/Blu/Chocolate/Lilac/Cinnamon/Fawn con BIANCO	ACL/ACS/LPL/LPS n/a/b/c/o/p 01/02 61/62/63/64 ACL/ACS/LPL/LPS n/a/b/c/o/p 03/09
<b>Gruppo III</b>	
Nero/Blu/Chocolate/Lilac/Cinnamon/Fawn AGOUTI	ACL/ACS/LPL/LPS n/a/b/c/o/p 22/23/24/25
Nero/Blu/Chocolate/Lilac/Cinnamon/Fawn GOLDEN	ACL/ACS/LPL/LPS n/a/b/c/o/p y 11/12/22/23/24/25
<b>Gruppo IV</b>	
Nero/Blu/Chocolate/Lilac/Cinnamon/Fawn AGOUTI con BIANCO	ACL/ACS/LPL/LPS n/a/b/c/o/p 01/02 21 61/62/63/64 ACL/ACS/LPL/LPS n/a/b/c/o/p 03/09 22/23/24/25
Nero/Blu/Chocolate/Lilac/Cinnamon/Fawn GOLDEN con BIANCO	ACL/ACS/LPL/LPS n/a/b/c/o/p y 01/02 21 61/62/63/64 ACL/ACS/LPL/LPS n/a/b/c/o/p y 03/09 11/12/22/23/24/25
<b>Gruppo V</b>	
Rosso/Crema/Squama di tartaruga SOLIDI/AGOUTI	ACL/ACS/LPL/LPS d/e/f/g/h/j/q/r ACL/ACS/LPL/LPS d/e/f/g/h/j/q/r 22/23/24/25
Rosso/Crema/Squama di tartaruga GOLDEN	ACL/ACS/LPL/LPS d/e/f/g/h/j/q/r y 11/12/22/23/24/25
<b>Gruppo VI</b>	
Rosso/Crema/Squama di tartaruga SOLIDI/AGOUTI con BIANCO	ACL/ACS/LPL/LPS d/e/f/g/h/j/q/r 01/02 61/62/63/64 ACL/ACS/LPL/LPS d/e/f/g/h/j/q/r 01/02 21 61/62/63/64 ACL/ACS/LPL/LPS d/e/f/g/h/j/q/r 03/09 ACL/ACS/LPL/LPS d/e/f/g/h/j/q/r 03/09 22/23/24/25
<b>Gruppo VII</b>	
Nero/Blu/Chocolate/Lilac/Rosso/Crema/Cinnamon/Fawn SMOKE/ SILVER AGOUTI	ACL/ACS/LPL/LPS n/a/b/c/d/e/o/p s ACL/ACS/LPL/LPS n/a/b/c/d/e/o/p s 11/12/22/23/24/25
Squama di tartaruga SMOKE/ SILVER AGOUTI	ACL/ACS/LPL/LPS f/g/h/j/q/r s ACL/ACS/LPL/LPS f/g/h/j/q/r s 11/12/22/23/24/25
<b>Gruppo VIII</b>	
Nero/Blu/Chocolate/Lilac/Rosso/Crema/Cinnamon/Fawn SMOKE/ SILVER AGOUTI con BIANCO	ACL/ACS/LPL/LPS n/a/b/c/d/e/o/p s 01/02 61/62/63/64 ACL/ACS/LPL/LPS n/a/b/c/d/e/o/p s 01/02 21 61/62/63/64 ACL/ACS/LPL/LPS n/a/b/c/d/e/o/p s 03/09 ACL/ACS/LPL/LPS n/a/b/c/d/e/o/p s 03/09 11/12/22/23/24/25
Squama di tartaruga SMOKE/ SILVER AGOUTI con BIANCO	ACL/ACS/LPL/LPS f/g/h/j/q/r s 01/02 61/62/63/64 ACL/ACS/LPL/LPS f/g/h/j/q/r s 01/02 21 61/62/63/64 ACL/ACS/LPL/LPS f/g/h/j/q/r s 03/09 ACL/ACS/LPL/LPS f/g/h/j/q/r s 03/09 11/12/22/23/24/25
<b>Gruppo IX</b>	
Bianco	ACL/ACS/LPL/LPS w 61/62/63/64/65/66/67
<b>Gruppo X</b>	
POINT	ACL/ACS/LPL/LPS n/a/b/c/d/e/f/g/h/j/o/p/q/r 31/32/33
TABBY POINT	ACL/ACS/LPL/LPS n/a/b/c/d/e/f/g/h/j/o/p/q/r 21 31/32/33
SMOKE POINT	ACL/ACS/LPL/LPS n/a/b/c/d/e/f/g/h/j/o/p/q/r s 31/32/33
SILVER TABBY POINT	ACL/ACS/LPL/LPS n/a/b/c/d/e/f/g/h/j/o/p/q/r s 21 31/32/33
GOLDEN TABBY POINT	ACL/ACS/LPL/LPS n/a/b/c/d/e/f/g/h/j/o/p/q/r y 21 31/32/33
<b>Gruppo X</b>	
POINT con BIANCO	ACL/ACS/LPL/LPS n/a/b/c/d/e/f/g/h/j/o/p/q/r 01/02/03/09 31/32/33
TABBY POINT con BIANCO	ACL/ACS/LPL/LPS n/a/b/c/d/e/f/g/h/j/o/p/q/r 01/02/03/09 21 31/32/33

Norme Tecniche del Disciplinare del Libro Genealogico del Gatto di Razza  
All. A - Standard FIFe  
LaPerm a pelo corto e a pelo lungo

SMOKE POINT con BIANCO	ACL/ACS/LPL/LPS n/a/b/c/d/e/f/g/h/j/o/p/q/r s 01/02/03/09 31/32/33
SILVER TABBY POINT con BIANCO	ACL/ACS/LPL/LPS n/a/b/c/d/e/f/g/h/j/o/p/q/r s 01/02/03/09 21 31/32/33
GOLDEN TABBY POINT con BIANCO	ACL/ACS/LPL/LPS n/a/b/c/d/e/f/g/h/j/o/p/q/r y 01/02/03/09 21 31/32/33

## MAINE COON

## MCO

Il Maine Coon è una razza naturale, di buon carattere. Trae le sue origini dai gatti utilizzati nelle fattorie del Nord-Est degli Stati Uniti per la loro abilità di cacciatori.		
<b>Aspetto generale</b>		Il Maine Coon è di grande struttura, caratterizzato da una forma squadrata del capo, orecchie grandi, ampio torace, solida struttura ossea, corpo di forma rettangolare, solida muscolatura, lunga coda fluente. Il tono e la robustezza dell'apparato muscolare conferiscono al Maine Coon un aspetto di potenza e solidità
	<b>Taglia</b>	Grande
<b>Testa</b>	<b>Forma</b>	Di media taglia; i contorni squadrati. Il profilo ha una concavità appena accennata.
	<b>Fronte</b>	Leggermente incurvata
	<b>Guance</b>	Zigomi alti e sporgenti
	<b>Faccia/Naso/Muso</b>	Faccia e naso di media lunghezza con la zona mascellare dai contorni squadrati. Si può sentire il passaggio netto dagli zigomi al muso.
	<b>Mento</b>	Forte, forma una linea verticale con l'estremità del naso ed il labbro superiore.
<b>Orecchie</b>	<b>Forma</b>	Grandi, larghe alla base, moderatamente appuntite. Ciuffi di pelo ("tuft") simili a quelli della lince sono graditi. I ciuffi di pelo fuoriescono visibilmente dal contorno dell'orecchio.
	<b>Piazzamento</b>	Piazzate alte sul capo con un'inclinazione esterna appena accennata. La distanza che deve intercorrere fra un orecchio e l'altro dovrebbe equivalere alla larghezza della base di un orecchio. La distanza tende lievemente ad aumentare nei soggetti anziani. La base inferiore dell'orecchio è posta leggermente arretrata rispetto a quella superiore.
<b>Occhi</b>	<b>Forma</b>	Grandi e ben distanziati. Leggermente ovali, ma non a mandorla, appaiono rotondi quando sono spalancati. Sono piazzati leggermente in obliquo verso la base esterna dell'orecchio.
	<b>Colore</b>	Tutti i colori sono ammessi e non c'è nessuna correlazione fra occhi e colore del mantello. Un colore ben definito è preferibile.
<b>Collo</b>		I maschi hanno il collo molto muscoloso.
<b>Corpo</b>	<b>Struttura</b>	Il corpo dovrebbe essere lungo, con una solida ossatura. Il petto è ampio, possente, con muscoli forti. Grande nella taglia, nell'insieme le proporzioni di tutte le parti del corpo concorrono a dargli l'aspetto di un rettangolo.
<b>Zampe</b>		Forti, di media lunghezza a formare un rettangolo con il corpo.
	<b>Piedi</b>	Larghi, rotondi e con ricchi ciuffi di pelo ("tuft") fra le dita.
<b>Coda</b>		Lunga quanto il corpo, dalle scapole alla base della coda. Larga alla base, diventa affusolata alla sommità con pelo folto e fluente. Il pelo sulla coda è lungo e resta sempre fluttuante.
<b>Mantello</b>	<b>Struttura</b>	Il pelo è adatto a tutte le condizioni climatiche. Denso. Corto su testa, spalle e zampe, diventa gradualmente più lungo sulla schiena e sui fianchi, con larghi ed ispidi "calzoncini" sulle zampe posteriori e pelliccia abbondante sul ventre. La gorgiera è auspicabile. La tessitura è setosa. La pelliccia è corposa e ricade armonicamente. Il sottopelo è morbido e fine, coperto dal pelo superiore esterno più grezzo e ricadente.
	<b>Colore</b>	Tutti i colori sono ammessi, ad eccezione dei disegni pointed e dei colori: chocolate, cinnamon, lilac e fawn. E' ammesso il colore bianco in qualunque quantità (es: fiamma bianca, medaglione bianco, bianco sul petto, sul ventre o sulle zampe). Si faccia riferimento alla tabella successiva per le varietà di colore.
<b>Condizione</b>		Il Maine Coon dovrebbe sempre essere ben equilibrato, proporzionato ed in buone condizioni

<b>Osservazioni</b>		<ul style="list-style-type: none"> <li>▪ il tipo deve sempre avere la preferenza sul colore</li> <li>▪ lo sviluppo, piuttosto lento, del cranio deve essere tenuto in considerazione</li> <li>▪ i maschi adulti possono avere il petto più largo e sviluppato delle femmine</li> <li>▪ le femmine sono proporzionalmente più piccole dei maschi; questo dimorfismo sessuale è permesso</li> <li>▪ la lunghezza e la densità del sottopelo variano con la stagione</li> </ul>
---------------------	--	--

<b>Difetti</b>	<b>Generale</b>	<ul style="list-style-type: none"> <li>▪ Mancanza di armonia delle proporzioni</li> <li>▪ Gatti di piccola taglia.</li> </ul>
	<b>Testa</b>	<ul style="list-style-type: none"> <li>▪ Capo rotondeggiante</li> <li>▪ profilo diritto o convesso</li> </ul>
	<b>Naso</b>	<ul style="list-style-type: none"> <li>▪ Interruzione sul naso ('break')</li> </ul>
	<b>Muso</b>	<ul style="list-style-type: none"> <li>▪ Innesto delle vibrisse troppo pronunciato</li> <li>▪ Muso arrotondato o appuntito</li> </ul>
	<b>Mento</b>	<ul style="list-style-type: none"> <li>▪ Mento sfuggente</li> </ul>
	<b>Orecchie</b>	<ul style="list-style-type: none"> <li>▪ Piazzate aperte e svasate</li> </ul>
	<b>Occhi</b>	<ul style="list-style-type: none"> <li>▪ Obliqui, a mandorla</li> </ul>
	<b>Corpo</b>	<ul style="list-style-type: none"> <li>▪ Struttura ossea leggera e minuta</li> <li>▪ Corpo corto e tarchiato ('cobby')</li> </ul>
	<b>Zampe</b>	<ul style="list-style-type: none"> <li>▪ Troppo lunghe e sottili</li> </ul>
	<b>Coda</b>	<ul style="list-style-type: none"> <li>▪ Corta</li> </ul>
	<b>Pelo</b>	<ul style="list-style-type: none"> <li>▪ Assenza di pelo nella zona del ventre</li> <li>▪ Lunghezza del pelo omogenea su tutto il corpo</li> <li>▪ Totale mancanza di sottopelo</li> </ul>

### Scala dei punti

<b>Testa</b>	Forma generale, forma del naso, mascelle, mandibole, muso, denti, fronte e mento	<b>25</b>	<b>40</b>
	Forma e piazzamento delle orecchie	<b>10</b>	
	Forma e piazzamento degli occhi	<b>5</b>	
<b>Corpo</b>	Forma, taglia, struttura ossea, zampe e forma dei piedi	<b>25</b>	<b>35</b>
	Forma e lunghezza della coda	<b>10</b>	
<b>Mantello</b>	Qualità e tessitura	<b>10</b>	<b>20</b>
	Lunghezza	<b>5</b>	
	Colore e disegno ('pattern')	<b>5</b>	
<b>Condizione</b>			<b>5</b>
<b>Totale</b>			<b>100</b>

### Gruppi di colori riconosciuti

<b>Nota</b>	Maine Coon, Norvegesi delle Foreste, Siberiani e Angora Turco sono giudicati in uno dei seguenti gruppi di varietà di colore; un solo certificato può essere attribuito per ognuno dei gruppi di varietà di colore indicati.
<b>Colore</b>	<b>Codice EMS</b>
<b>Gruppo I</b>	
Nero, Blu	MCO n/a
<b>Gruppo II</b>	
Nero, Blu CON BIANCO	MCO n/a 01/02/03/09 61/62/63/64
<b>Gruppo III</b>	
Nero, Blu AGOUTI	MCO n/a 22/23/24/25
Nero, Blu GOLDEN	MCO n/a y 11/12/22/23/24/25
<b>Gruppo IV</b>	
Nero, Blu AGOUTI CON BIANCO	MCO n/a 01/02 21 61/62/63/64 MCO n/a 03/09 22/23/24/25

Norme Tecniche del Disciplinare del Libro Genealogico del Gatto di Razza  
All. A - Standard FIFe  
Maine Coon

Nero, Blu GOLDEN CON BIANCO	MCO n/a y 01/02 11/12/21 61/62/63/64 MCO n/a y 03/09 11/12/22/23/24/25
<b>Gruppo V</b>	
Rosso, Crema, Squama di tartaruga SOLIDI	MCO d/e/f/g
Rosso, Crema, Squama di tartaruga AGOUTI	MCO d/e/f/g 22/23/24/25
Rosso, Crema, Squama di tartaruga GOLDEN	MCO d/e/f/g y 11/12/22/23/24/25
<b>Gruppo VI</b>	
Rosso, Crema, Squama di tartaruga SOLIDI/AGOUTI CON BIANCO	MCO d/e/f/g 01/02 61/62/63/64 MCO d/e/f/g 01/02 21 61/62/63/64 MCO d/e/f/g 03/09 MCO d/e/f/g 03/09 22/23/24/25
Rosso, Crema, Squama di tartaruga GOLDEN CON BIANCO	MCO d/e/f/g y 01/02 11/12/21 61/62/63/64 MCO d/e/f/g y 03/09 11/12/22/23/24/25
<b>Gruppo VII</b>	
Nero, Blu, Rosso, Crema SMOKE / SILVER	MCO n/a/d/e s
Nero, Blu, Rosso, Crema SMOKE / SILVER AGOUTI	MCO n/a/d/e s 11/12/22/23/24/25
Squama di tartaruga SMOKE/SILVER	MCO f/g s
Squama di tartaruga SMOKE/SILVER AGOUTI	MCO f/g s 11/12/22/23/24/25
<b>Gruppo VIII</b>	
Nero, Blu, Rosso, Crema SMOKE / SILVER CON BIANCO	MCO n/a/d/e s 01/02 61/62/63/64 MCO n/a/d/e s 01/02 11/12/21 61/62/63/64 MCO n/a/d/e s 03/09 MCO n/a/d/e s 03/09 11/12/22/23/24/25
Squama di tartaruga SMOKE CON BIANCO	MCO f/g s 01/02 61/62/63/64 MCO f/g s 01/02 11/12/21 61/62/63/64 MCO f/g s 03/09 MCO f/g s 03/09 11/12/22/23/24/25
<b>Gruppo IX</b>	
Bianco	MCO w 61/62/63/64

**NORVEGESE DELLE FORESTE**

**NFO**

<b>Aspetto generale</b>	<b>Taglia</b>	Grande
<b>Testa</b>	<b>Forma</b>	A forma di triangolo equilatero, con una buona altezza quando visto di profilo. Fronte leggermente arrotondata, con un profilo dritto e lungo senza interruzioni (senza 'stop').
	<b>Fronte</b>	Leggermente incurvata
	<b>Mento</b>	Forte
<b>Orecchie</b>	<b>Forma</b>	Grandi, larghe alla base, appuntite, con ciuffi di pelo ('tuft') simili a quelli della lince e lunghi peli che escono in modo visibile dall'interno dell'orecchio.
	<b>Piazzamento</b>	Alte e aperte, in modo tale che le linee esterne dell'orecchio prolunghino le linee della testa fino al mento.
<b>Occhi</b>	<b>Forma</b>	Grandi e ovali, ben aperti, piazzati in modo leggermente obliquo.
	<b>Espressione</b>	Attenta.
	<b>Colore</b>	Tutti i colori sono ammessi e non c'è nessuna correlazione fra occhi e colore del mantello.
<b>Corpo</b>	<b>Struttura</b>	Lungo, di solida struttura muscolare ed ossea.
<b>Zampe</b>		Alte e forti, le posteriori più lunghe delle anteriori.
	<b>Piedi</b>	Grandi, tondi in proporzione con le zampe.
<b>Coda</b>		Lunga e folta, deve arrivare almeno sino alle spalle, ma preferibilmente sino al collo.
<b>Mantello</b>	<b>Struttura</b>	Semilungo. Il sottopelo lanoso è coperto dal pelo superiore, che è composto da un pelo protettivo ('guard hair') idrorepellente, grezzo, lungo e lucido, che copre la schiena e i fianchi. Un gatto in pieno pelo ha un'appariscente gorgiera, un fitto collare e 'calzoncini'.
	<b>Colore</b>	Tutti i colori sono ammessi, comprese le varietà con bianco, ad eccezione dei disegni pointed e dei colori: chocolate, cinnamon, lilac e fawn. E' ammesso il colore bianco in qualunque quantità (es: fiamma bianca, medaglione bianco, bianco sul petto, sul ventre o sulle zampe). Si faccia riferimento alla tabella successiva per le varietà di colore.

<b>Osservazioni</b>	<b>Generali</b>	<ul style="list-style-type: none"> <li>▪ La maturazione di questa razza, abbastanza lenta, dovrebbe essere tenuta in considerazione</li> </ul>
	<b>Testa</b>	<ul style="list-style-type: none"> <li>▪ I maschi maturi possono avere una testa più larga delle femmine</li> </ul>
	<b>Mantello</b>	<ul style="list-style-type: none"> <li>▪ Il mantello viene valutato principalmente per la sua tessitura e qualità</li> <li>▪ La lunghezza del pelo e la densità del sottopelo varia in funzione delle stagioni</li> <li>▪ I cuccioli possono giungere fino all'età di sei mesi prima di sviluppare i peli di protezione</li> </ul>

<b>Difetti</b>	<b>Generale</b>	<ul style="list-style-type: none"> <li>▪ Gatti troppo piccoli o dalla struttura esile</li> </ul>
	<b>Testa</b>	<ul style="list-style-type: none"> <li>▪ Testa rotonda o quadrata</li> <li>▪ Profilo con interruzioni ('stop')</li> </ul>
	<b>Orecchie</b>	<ul style="list-style-type: none"> <li>▪ Orecchie piccole</li> <li>▪ Piazzate troppo distanti fra loro</li> <li>▪ Piazzate troppo vicine fra loro</li> </ul>
	<b>Zampe</b>	<ul style="list-style-type: none"> <li>▪ Zampe corte</li> <li>▪ Zampe esili</li> </ul>
	<b>Coda</b>	<ul style="list-style-type: none"> <li>▪ Corta</li> </ul>
	<b>Mantello</b>	<ul style="list-style-type: none"> <li>▪ Pelo secco</li> </ul>



	<ul style="list-style-type: none"> <li>▪ Con grumi di nodi</li> <li>▪ Eccessivamente serico</li> </ul>
--	--

### Scala dei punti

<b>Testa</b>	Forma generale, fronte, naso, profilo, mascella inferiore e dentatura, mento	<b>20</b>	
<b>Orecchie</b>	Forma, dimensioni e piazzamento	<b>10</b>	
<b>Occhi</b>	Forma, espressione	<b>5</b>	
<b>Corpo</b>	Forma, taglia, struttura ossea, zampe, forma dei piedi	<b>25</b>	
<b>Coda</b>	Lunghezza e forma	<b>10</b>	
<b>Mantello</b>	Qualità, tessitura e lunghezza	<b>20</b>	<b>25</b>
	Colore e disegno ('pattern')	<b>5</b>	
<b>Condizione</b>		<b>5</b>	
<b>Totale</b>		<b>100</b>	

### Varietà di colori riconosciute

	Per le varietà di colore, ci si riferisca alla tabella comune MCO, NFO, SIB, TUA
--	--

### Gruppi di colori riconosciuti

<b>Note</b>	<p>Maine Coon, Norvegesi delle Foreste, Siberiani e Angora Turco sono giudicati in uno dei seguenti gruppi di varietà di colore; un solo certificato può essere attribuito per ognuno dei gruppi di varietà di colore indicati.</p> <p>L'ambra e l'ambra chiaro ('amber' e 'light amber') sono riconosciuti nei Norvegesi delle Foreste solo per le varietà di colore nero e blu già esistenti.</p>	
<b>Colore</b>	<b>Codice EMS</b>	
<b>Gruppo I</b>		
Nero, Blu	NFO n/a	
SOLO NFO: Ambra, Ambra chiaro	NFO nt/at	
<b>Gruppo II</b>		
Nero, Blu CON BIANCO	NFO n/a 01/02 61/62/63/64 NFO n/a 03/09	
SOLO NFO: Ambra, Ambra chiaro CON BIANCO	NFO nt/at 01/02 61/62/63/64 NFO nt/at 03/09	
<b>Gruppo III</b>		
Nero, Blu AGOUTI	NFO n/a 22/23/24/25	
SOLO NFO: Ambra, Ambra chiaro AGOUTI	NFO nt/at 22/23/24/25	
Nero, Blu GOLDEN	NFO n/a y 11/12/22/23/24/25	
<b>Gruppo IV</b>		
Nero, Blu AGOUTI CON BIANCO	NFO n/a 01/02 21 61/62/63/64 NFO n/a 03/09 22/23/24/25	
SOLO NFO: Ambra, Ambra chiaro AGOUTI CON BIANCO	NFO nt/at 01/02 21 61/62/63/64 NFO nt/at 03/09 22/23/24/25	
Nero, Blu GOLDEN CON BIANCO	NFO n/a y 01/02 11/12/21 61/62/63/64 NFO n/a y 03/09 11/12/22/23/24/25	
<b>Gruppo V</b>		
Rosso, Crema, Squama di tartaruga SOLIDI	NFO d/e/f/g	
Rosso, Crema, Squama di tartaruga AGOUTI	NFO d/e/f/g 22/23/24/25	
SOLO NFO: Squama di tartaruga Ambra, Ambra chiaro SOLIDI	NFO ft/gt	
SOLO NFO: Squama di tartaruga Ambra, Ambra chiaro AGOUTI	NFO ft/gt 22/23/24/25	

Norme Tecniche del Disciplinare del Libro Genealogico del Gatto di Razza  
All. A - Standard FIFe  
Norvegese delle foreste

Rosso, Crema, Squama di tartaruga GOLDEN	NFO d/e/f/g y 11/12/22/23/24/25
<b>Gruppo VI</b>	
Rosso, Crema, Squama di tartaruga SOLIDI/AGOUTI CON BIANCO	NFO d/e/f/g 01/02 61/62/63/64 NFO d/e/f/g 01/02 21 61/62/63/64 NFO d/e/f/g 03/09 NFO d/e/f/g 03/09 22/23/24/25
SOLO NFO: Squama di tartaruga Ambra, Ambra chiaro SOLIDI/AGOUTI CON BIANCO	NFO ft/gt 01/02 61/62/63/64 NFO ft/gt 01/02 21 61/62/63/64 NFO ft/gt 03/09 NFO ft/gt 03/09 22/23/24/25
Rosso, Crema, Squama di tartaruga GOLDEN CON BIANCO	NFO d/e/f/g y 01/02 11/12/21 61/62/63/64 NFO d/e/f/g y 03/09 11/12/22/23/24/25
<b>Gruppo VII</b>	
Nero, Blu, Rosso, Crema SMOKE / SILVER	NFO n/a/d/e s
Nero, Blu, Rosso, Crema SMOKE / SILVER AGOUTI	NFO n/a/d/e s 11/12/22/23/24/25
SOLO NFO: Ambra, Ambra chiaro SMOKE/SILVER	NFO nt/at s
SOLO NFO: Ambra, Ambra chiaro SMOKE/SILVER AGOUTI	NFO nt/at s 11/12/22/23/24/25
Squama di tartaruga SMOKE/SILVER	NFO f/g s
Squama di tartaruga SMOKE/SILVER AGOUTI	NFO f/g s 11/12/22/23/24/25
<b>Gruppo VIII</b>	
Nero, Blu, Rosso, Crema SMOKE / SILVER CON BIANCO	NFO n/a/d/e s 01/02 61/62/63/64 NFO n/a/d/e s 01/02 11/12/21 61/62/63/64 NFO n/a/d/e s 03/09 NFO n/a/d/e s 03/09 11/12/22/23/24/25
SOLO NFO: Ambra, Ambra chiaro SMOKE/SILVER CON BIANCO	NFO nt/at s 01/02 61/62/63/64 NFO nt/at s 01/02 11/12/21 61/62/63/64 NFO nt/at s 03/09 NFO nt/at s 03/09 11/12/22/23/24/25
Squama di tartaruga SMOKE/SILVER CON BIANCO	NFO f/g s 01/02 61/62/63/64 NFO f/g s 01/02 11/12/21 61/62/63/64 NFO f/g s 03/09 NFO f/g s 03/09 11/12/22/23/24/25
SOLO NFO: Squama di tartaruga Ambra, Ambra chiaro SMOKE/SILVER CON BIANCO	NFO ft/gt s 01/02 61/62/63/64 NFO ft/gt s 01/02 11/12/21 61/62/63/64 NFO ft/gt s 03/09 NFO ft/gt s 03/09 11/12/22/23/24/25
<b>Gruppo IX</b>	
Bianco	NFO w 61/62/63/64

**SIBERIANO**  
**NEVA MASQUERADE**

**SIB**  
**NEM**

<b>Aspetto generale</b>	<b>Taglia</b>	Da media a grande, le femmine sono generalmente più piccole dei maschi	
<b>Testa</b>	<b>Forma</b>	Un po' più lunga che larga, leggermente arrotondata, massiccia	
	<b>Fronte</b>	Larga, appena arrotondata	
	<b>Guance</b>	Zigomi ben sviluppati	
	<b>Naso</b>	Di lunghezza media, largo, di profilo mostra una leggera rientranza ('indentation') ma senza interruzioni ('stop')	
	<b>Mento</b>	Leggermente sfuggente, di profilo disegna una curva dalla linea superiore del naso.	
<b>Orecchie</b>	<b>Forma</b>	Di media grandezza, ben aperte alla base, le punte sono arrotondate. L'interno dell'orecchio presenta peli interni ben sviluppati e ciuffi ('tuft')	
	<b>Piazzamento</b>	Ben distanziate, inclinate leggermente in avanti	
<b>Occhi</b>	<b>Forma e piazzamento</b>		Grandi, di forma leggermente ovale Un po' obliqui, ben distanziati
	<b>Colore</b>	<b>SIB</b>	E' permesso qualsiasi colore. Non vi è relazione fra il colore del corpo e quello degli occhi. In ogni caso, un colore degli occhi ben definito è preferibile.
		<b>NEM</b>	Blu, preferibile più intenso
<b>Corpo</b>	<b>Struttura</b>	Buona ossatura e muscolatura, collo possente, torace largo, corpo in proporzione per creare un aspetto rettangolare	
<b>Zampe</b>		Di altezza media, formano un rettangolo con il corpo, forti	
	<b>Piedi</b>	Grandi, rotondi con ciuffi ('tuft') fra le dita ben sviluppati	
<b>Coda</b>		Lunga, spessa con punta arrotondata. Coperta da tutte le parti da pelliccia folta senza "pelo appiattito".	
<b>Mantello</b>	<b>Struttura</b>	Semi-lunga, ben sviluppata, molto fitta. Il sottopelo non ricade piatto e il sovrapelo è impermeabile, leggermente duro al tocco. La pelliccia estiva è nettamente più corta di quella invernale. La pelliccia invernale mostra il pelo pettorale ben sviluppato, un collare pieno e "pantaloncini".	
	<b>Colore</b>	<b>SIB</b>	Tutte le varietà di colore sono permesse, incluse tutte le varietà di colore con bianco; eccetto i disegni "pointed" ed il cioccolato, lilla, cannella e fawn. Qualsiasi quantità di bianco è permessa, per esempio una fiamma bianca, un medaglione bianco, un torace bianco e bianco sul ventre, sui piedi, etc.
		<b>NEM</b>	Conforme alla descrizione del codice EMS 33/Siamese point Le colorazioni del point ammesse sono: seal, blue, rosso, crema, seal blu/tortie, smoke, tabby, e/o Silver/golden. Queste varietà colourpoint cono ammesse anche con BIANCO. Non sono ammesse le seguenti varietà colourpoint: chocolate, lilac, fawn e cinnamon. E' permessa qualsiasi quantità di bianco (es. fiamma bianca, medaglione bianco, torace bianco, ventre bianco, piedi bianchi, etc.) Si applicano i codici EMS 01, 02, 03, 09

<b>Difetti</b>	<b>Generale</b>	<ul style="list-style-type: none"> <li>▪ Troppo piccolo o</li> <li>▪ Troppo esile di costituzione</li> </ul>
	<b>Testa</b>	<ul style="list-style-type: none"> <li>▪ Lunga e stretta</li> <li>▪ Profilo dritto</li> <li>▪ Testa troppo rotonda (di tipo persiano)</li> </ul>
	<b>Orecchie</b>	<ul style="list-style-type: none"> <li>▪ Troppo grandi o</li> <li>▪ Piazzate troppo alte</li> </ul>
	<b>Occhi</b>	<ul style="list-style-type: none"> <li>▪ Occhi rotondi</li> </ul>
	<b>Zampe</b>	<ul style="list-style-type: none"> <li>▪ Troppo lunghe o</li> <li>▪ Troppo sottili</li> </ul>
	<b>Coda</b>	<ul style="list-style-type: none"> <li>▪ Coda troppo corta</li> </ul>
	<b>Mantello</b>	<ul style="list-style-type: none"> <li>▪ Troppo fine o serica</li> <li>▪ Piatta</li> <li>▪ Mancanza di pelliccia (eccetto in estate)</li> </ul>

### Scala dei punti

<b>Testa</b>	Forma generale, forma del naso, profilo, mento		<b>25</b>
<b>Orecchie</b>	Taglia, forma, piazzamento		<b>10</b>
<b>Occhi</b>	<b>SIB</b> Forma e piazzamento		<b>10</b>
	<b>NEM</b> Forma, piazzamento e colore		
<b>Corpo</b>	Forma, taglia. Zampe, forma dei piedi		<b>20</b>
<b>Coda</b>	Lunghezza e forma		<b>5</b>
<b>Mantello</b>	Qualità, tessitura	<b>20</b>	
	Lunghezza	<b>5</b>	<b>25</b>
<b>Condizione</b>			<b>5</b>
<b>Totale</b>			<b>100</b>

### Varietà di colori riconosciute

<b>SIB</b>	Per le varietà di colore del SIBERIANO, fare riferimento alla tabella comune MCO, NFO, SIB, TUA	
<b>NEM</b>	I NEVA MASQUERADE sono giudicati in due gruppi di colore, per ciascun gruppo può essere attribuito un solo certificato.	
<b>NEVA MASQUERADE</b>		
		Codice EMS
<b>Gruppo I: COLOURPOINT SENZA BIANCO</b>		
Seal/Blue/Rosso/Crema/Seal Tortie/Blue Tortie	NEM n/a/d/e/f/g	
Seal/Blue/Rosso/Crema/Seal Tortie/Blue Tortie SMOKE	NEM n/a/d/e/f/g s	
Seal/Blue/Rosso/Crema/Seal Tortie/Blue Tortie TABBY POINT	NEM n/a/d/e/f/g 21	
Seal/Blue/Rosso/Crema/Seal Tortie/Blue Tortie SILVER TABBY POINT	NEM n/a/d/e/f/g s 21	
Seal/Blue/Rosso/Crema/Seal Tortie/Blue Tortie GOLDEN TABBY POINT	NEM n/a/d/e/f/g y 21	
<b>Gruppo II: COLOURPOINT CON BIANCO</b>		
Seal/Blue/Rosso/Crema/Seal Tortie/Blue Tortie con bianco	NEM n/a/d/e/f/g 01/02/03/09	
Seal/Blue/Rosso/Crema/Seal Tortie/Blue Tortie SMOKE POINT con bianco	NEM n/a/d/e/f/g s 01/02/03/09	
Seal/Blue/Rosso/Crema/Seal Tortie/Blue Tortie TABBY POINT con bianco	NEM n/a/d/e/f/g 01/02/03/09 21	
Seal/Blue/Rosso/Crema/Seal Tortie/Blue Tortie SILVER TABBY POINT con bianco	NEM n/a/d/e/f/g s 01/02/03/09 21	
Seal/Blue/Rosso/Crema/Seal Tortie/Blue Tortie GOLDEN TABBY POINT con bianco	NEM n/a/d/e/f/g y 01/02/03/09 21	

## ANGORA TURCO

## TUA

<b>Generale</b>	<b>Aspetto</b>	Molto ben proporzionato in tutti gli aspetti e perfettamente equilibrato, elegante ed armonico, dà una impressione di grazia e di fluidità nei movimenti
	<b>Taglia</b>	Media per le femmine. I maschi hanno dimensioni maggiori.
<b>Testa</b>	<b>Forma</b>	Da piccola a media, a forma di cuneo, largo alla sommità, si affusola progressivamente verso il mento, senza portabaffi accentuati o pinzature ('pinch') nel muso. Il profilo si compone di due superficie piane (linea del naso e sovra testa piatto) che si incontrano in un angolo dolce sopra gli occhi.
	<b>Naso</b>	Di media lunghezza, leggermente incurvato; nessuna interruzione ('stop' o 'break').
	<b>Mento</b>	Leggermente arrotondato, la estremità forma una linea perpendicolare con il naso.
	<b>Mascella</b>	Affusolata.
<b>Orecchie</b>	<b>Forma</b>	Grandi, appuntite, larghe alla base, ben ricoperte di pelo e con ciuffi di pelo ('tuft').
	<b>Posizione</b>	Poste alte sulla testa, vicine, verticali e dritte sul capo.
<b>Occhi</b>	<b>Forma</b>	Grandi, a mandorla, leggermente obliqui verso l'alto.
	<b>Colore</b>	Tutti i colori sono ammessi.
<b>Collo</b>		Di media lunghezza, snello ed aggraziato.
<b>Corpo</b>	<b>Struttura</b>	Di ossatura minuta; il petto e il tronco snelli, aggraziato e agile. La parte posteriore un po' più alta rispetto a quella anteriore. Le spalle hanno la stessa larghezza dei fianchi.
<b>Zampe</b>		Lunghe, le zampe posteriori sono più alte di quelle anteriori.
	<b>Piedi</b>	Piccoli, rotondi e delicati, ciuffi di pelo ('tuft') fra le dita.
<b>Coda</b>		Lunga ed affusolata, larga alla base, stretta verso l'estremità. Folta di pelo.
<b>Mantello</b>	<b>Struttura</b>	Il pelo del corpo è di media lunghezza, senza sottopelo; lungo quello della gorgiera. Il pelo è molto sottile ed esibisce la luminosità della seta. Il mantello è serico e lucente, leggermente ondulato sul ventre.
	<b>Colore</b>	Tutte le colorazioni sono ammesse, incluse tutte le varietà col bianco, ad eccezione dei disegni pointed e delle colorazioni chocolate, lilac cinnamon e fawn. Tutte le quantità di bianco sono permesse, ad es la fiamma bianca sul muso, il medaglione sul torace, il petto bianco, il ventre bianco o bianco sui piedi
<b>Osservazioni</b>		Mascelle sviluppate sono permesse nei maschi adulti Nel primo anno di età la gorgiera non è ancora nel suo pieno sviluppo Il pelo estivo è notevolmente più corto di quello invernale.

### Scala dei punti

<b>Testa</b>	Forma, naso, fronte, mascelle, dentatura, mento.		<b>25</b>
<b>Orecchie</b>	Forma, piazzamento		<b>10</b>
<b>Occhi</b>	Forma e piazzamento		<b>5</b>
<b>Corpo</b>	Forma, taglia, struttura ossea Zampe, forma dei piedi		<b>25</b>
<b>Coda</b>	Lunghezza e forma		<b>10</b>
<b>Mantello</b>	Qualità, tessitura, lunghezza	<b>15</b>	<b>20</b>
	Colore / Disegni ('pattern')	<b>5</b>	
<b>Condizione</b>			<b>5</b>
<b>Totale</b>			<b>100</b>

## Gruppi di colori riconosciuti

<b>Nota</b>	Maine Coon, Norvegesi delle Foreste, Siberiani e Angora Turco sono giudicati in uno dei seguenti gruppi di varietà di colore; un solo certificato può essere attribuito per ognuno dei gruppi di varietà di colore indicati.
<b>Colore</b>	<b>Codice EMS</b>
<b>Gruppo I</b>	
Nero, Blu	TUA n/a
<b>Gruppo II</b>	
Nero, Blu CON BIANCO	TUA n/a 01/02 61/62/63/64 TUA n/a 03/09
<b>Gruppo III</b>	
Nero, Blu AGOUTI	TUA n/a 22/23/24/25
Nero, Blu GOLDEN	TUA n/a y 11/12/22/23/24/25
<b>Gruppo IV</b>	
Nero, Blu AGOUTI CON BIANCO	TUA n/a 01/02 21 61/62/63/64 TUA n/a 03/09 22/23/24/25
Nero, Blu GOLDEN CON BIANCO	TUA n/a y 01/02 11/12/21 61/62/63/64 TUA n/a y 03/09 11/12/22/23/24/25
<b>Gruppo V</b>	
Rosso, Crema, Squama di tartaruga SOLIDI	TUA d/e/f/g
Rosso, Crema, Squama di tartaruga AGOUTI	TUA d/e/f/g 22/23/24/25
Rosso, Crema, Squama di tartaruga GOLDEN	TUA d/e/f/g y 11/12/22/23/24/25
<b>Gruppo VI</b>	
Rosso, Crema, Squama di tartaruga SOLIDI/AGOUTI CON BIANCO	TUA d/e/f/g 01/02 61/62/63/64 TUA d/e/f/g 01/02 21 61/62/63/64 TUA d/e/f/g 03/09 TUA d/e/f/g 03/09 22/23/24/25
Rosso, Crema, Squama di tartaruga GOLDEN CON BIANCO	TUA d/e/f/g y 01/02 11/12/21 61/62/63/64 TUA d/e/f/g y 03/09 11/12/22/23/24/25
<b>Gruppo VII</b>	
Nero, Blu, Rosso, Crema SMOKE / SILVER	TUA n/a/d/e s
Nero, Blu, Rosso, Crema SMOKE / SILVER AGOUTI	TUA n/a/d/e s 11/12/22/23/24/25
Squama di tartaruga SMOKE/SILVER	TUA f/g s
Squama di tartaruga SMOKE/SILVER AGOUTI	TUA f/g s 11/12/22/23/24/25
<b>Gruppo VIII</b>	
Nero, Blu, Rosso, Crema SMOKE / SILVER CON BIANCO	TUA n/a/d/e s 01/02 61/62/63/64 TUA n/a/d/e s 01/02 11/12/21 61/62/63/64 TUA n/a/d/e s 03/09 TUA n/a/d/e s 03/09 11/12/22/23/24/25
Squama di tartaruga SMOKE CON BIANCO Squama di tartaruga SILVER CON BIANCO	TUA f/g s 01/02 61/62/63/64 TUA f/g s 01/02 11/12/21 61/62/63/64 TUA f/g s 03/09 TUA f/g s 03/09 11/12/22/23/24/25
<b>Gruppo IX</b>	
Bianco	TUA w 61/62/63/64